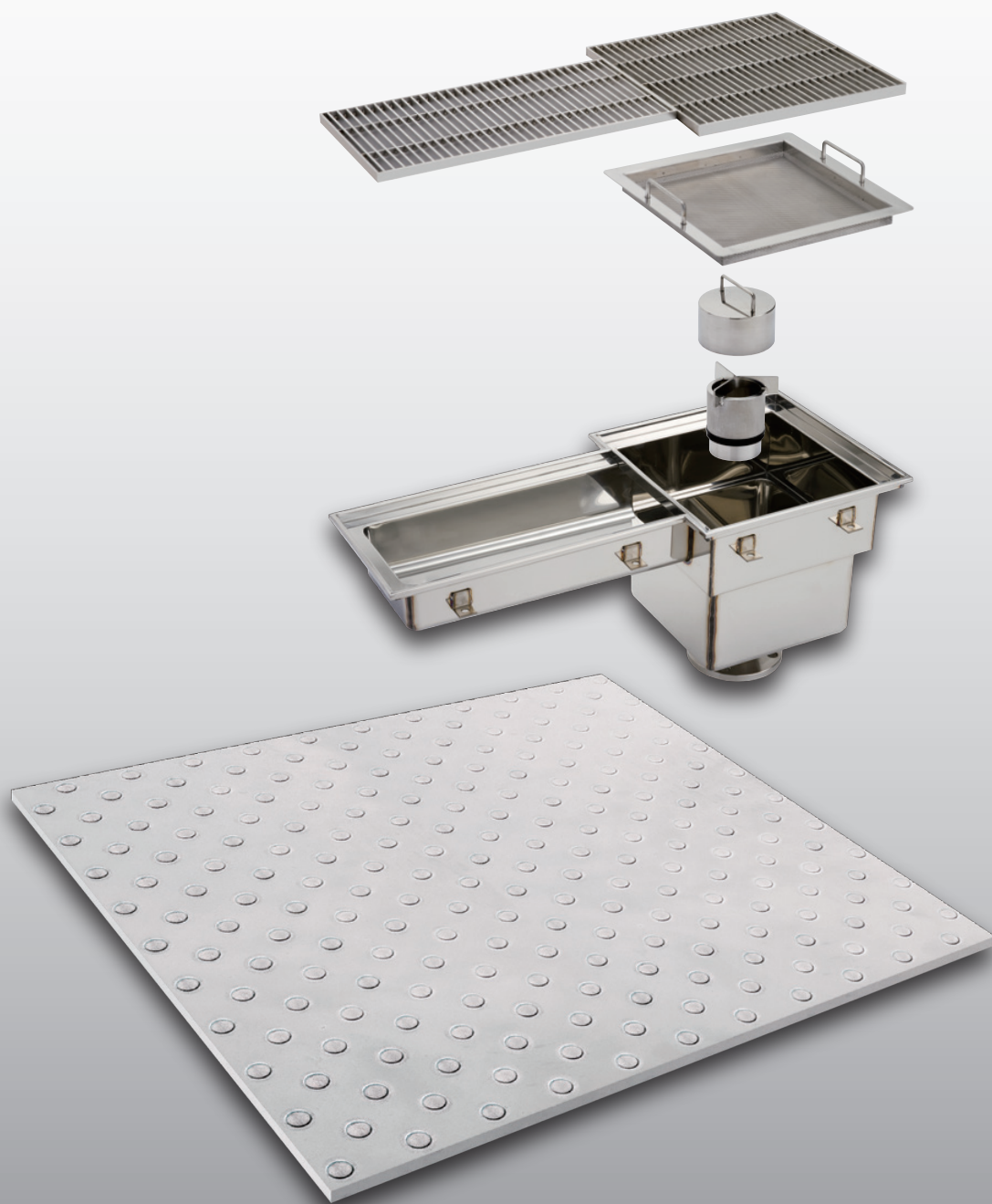


2023.02



衛生的で耐久性に優れた
ステンレス床・側溝・排水枡

Stainless Floor System

タニコーのステンレスフロアシステムは、衛生的な排水設備をご提案します。

タニコーステンレスフロアシステムの特長

サニタリー性を重視した構造デザイン

- ・ステンレス板で形成されているので、耐用年数が長く、衛生的で耐久性に優れています。
- ・食品の残渣・汚物が付着しにくく、清掃し易いR付構造を採用しました。

- ・食品工場・薬品工場・学校給食・病院などの各種施設に適しています。
- ・衛生的な為、その他厨房施設においてもご利用いただけます。

どんなスペースにも対応可能

- ・お客様の用途に合わせた、自由なレイアウトが可能です。

タニコー製
SUS側溝・排水枡

- 厨房、生産工場の側溝・排水枡をSUSで計画・設計した案件需要が増加しつつあり、差別化を図って商品化。
- ひび割れによる漏水、衛生上の問題点、メンテナンス性、現場の施工精度の問題を解消。
- 材料は全てSUS304
- サニタリー性を重視した構造(コーナーR加工)
- 臭気を防止し、排水ができる脱着式トラップを採用
- 本体と蓋受を一体とし、衛生的な構造
- 金物メーカーと比較しての価格競争力、仕上げ、施工し易さの強みがある。

Index

ポルカプレート床材	P3~P4
排水枡&側溝製品紹介、ドライ専用ブラシ	P5~P6
排水枡	P7~P8
側溝導入排水枡	P9~P10
排水枡納まり図例	P11
ドアピット	P12
ステンレス製グレーチング	P13~P14
ポルカプレート排水ピット蓋	P15
受枠	P15
親水性防汚ステンレスピット	P16
タニコーの理念	P17
ステンレス表面仕上げの種類	P17
製造工場/関連会社/タニコー設備ラインナップ	P18

ポルカプレート床材

- 現状のコンクリート床+塗り床仕上げの問題点に着目して開発。
- チェッカープレートよりも優位性のあるポルカプレートを敷設・全溶接して床材として商品化。
- 素材の特性である滑り止め効果、排水・水はけ性に優れた特性を活かして耐食性・耐熱性・耐久性・抗菌性・耐衝撃に富んだ床材としました。



ポルカプレート、側溝施工例



ポルカプレート、側溝施工例

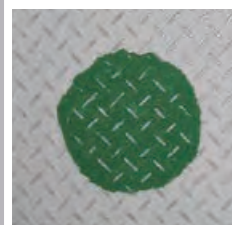
ポルカプレート、チェッカープレート比較

チェッカープレートは、ホウキで掃いた場合、チェッカー模様の楕円部分にゴミが残ってしまいます。ポルカプレートは、凸部分が丸い形状をしているため、ほとんどゴミが残りません。同様に水はけも良く、排水性・乾燥性に優れているので滑りにくい床材を施工します。

清掃前



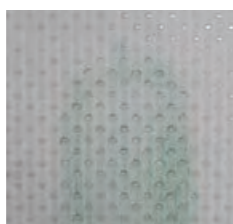
ポルカプレート



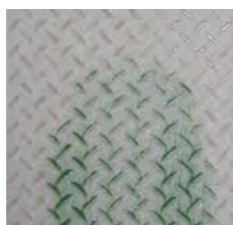
チェッカープレート



清掃後



ポルカプレート

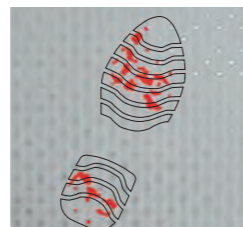


チェッカープレート

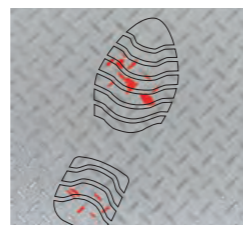
ホウキで2回、同一方向に払う。

靴底の接地面積が約2倍

写真の赤い部分は、安全靴でポルカプレートとチェッカープレートを踏んだ時の接地状態です。ポルカプレートは接地面積が大きいため、床材として使用した場合、足にかかる負担を大幅に軽減し、足裏の痛みもありません。



ポルカプレート
靴底の設置面積
1,580mm²



チェッカープレート
靴底の設置面積
752mm²

※幅木、腰壁、柱との仕舞もご相談ください。
※材料・工事共に承ります。

施工の流れ

1 ステンレス側溝取付



スラブコンクリート打設(建築工事)後、ステンレス側溝を取り付けます。側溝の取付・接続は溶接にて行います。

2 根太取付



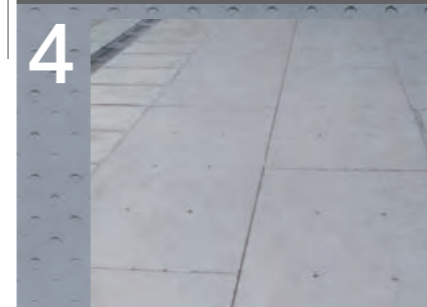
根太(床板を固定するための下地材)を取り付けます。床板の高さと勾配は、この根太で調整します。

3 シリンダーコンクリート打設(建築工事)



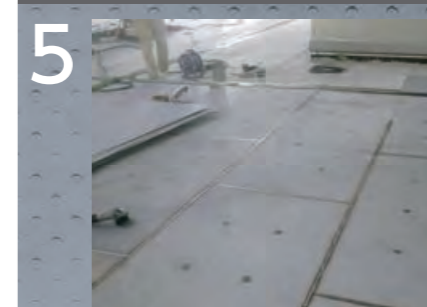
コンクリート養生期間終了後、ポルカプレート敷設を行います。

4 ポルカプレート敷き込み



根太に合わせて、ポルカプレートを敷き込みます。

5 床板溶接



床板を溶接で固定し、接続します。原則として、ポルカプレート・SUS巾木は全溶接します。

6 溶接痕仕上げ



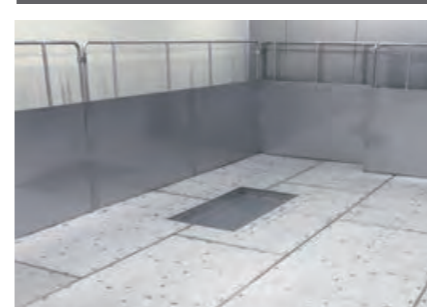
溶接痕の仕上げ作業を行い、ポルカプレート敷設工事は完成です。

完成写真



ポルカプレートの施工事例

化学薬品工場 様



製薬工場 様



食品工場 様 (ポルカ架台・階段)



お客様の用途に合わせた自由なレイアウトが可能です。主に精密機器工場・化粧品工場・食品工場・化学薬品工場・製薬工場に適しており、架台や階段としての活用も可能です。

排水柵&側溝製品紹介

衛生的で美しく剛性も高い構造を備えた製品群です。

排水柵製品

1 排水柵 側溝用蓋

耐食性にも優れた、SUS304製グレーチング蓋、ピット蓋等各種取り揃えております。

2 バスケット

粗ゴミを取り除きます。

3 置くだけ トラップ (トラップ管)

脱着式トラップで臭気を防止します。
清掃時にトラップ管を外す事により、排水が可能のため、清掃がし易くなっています。
トラップ管を押し込む必要はなく、置くだけで止水、持ち上げるだけで排水出来ます。

4 側溝付 排水柵本体

槽内にR加工を施す事により、清掃し易い形状となり、残渣を残さず清掃出来ます。
本体と蓋受枠が一体となっているので隙間がなく、より衛生的な構造となっています。



Stainless Floor System

側溝製品

1 W型 ウェット タイプ

厨房や工場機械の洗浄など毎日洗浄し、排水量の多い環境に適しています。
排水柵との接続は溶接一体式、現場溶接式共に可能です。
強度のある本体目地部一体加工を実現し、台車等の通過の際の心配はありません。



2 D型 ドライ オープン タイプ

給食センター等のドライシステムなど、水をあまり使わない環境に適しています。
溝幅が20mmなので、殆どの台車のキャスターの通過時に脱輪することはありません。
強度のある本体目地部一体加工を実現し、台車等の通過の際の心配はありません。
本体と目地部が一体のため、溶接による継ぎ目がなく、より衛生的です。



D型(ドライ)側溝専用ブラシ



伸縮調整機能付

排水枳

コーナーにR加工を施し、清掃時はトラップの着脱により止水・排水できる構造。

埋設型

Technical drawings showing dimensions: M(外寸), L(槽内寸), N(蓋外寸), and h. Components include: バスケット (SUS304), パッキン (NBR), レベル調整金具 (SUS304/t3.0), 本体 (SUS304/t1.5), 完全排水式トラップ (SUS304), and 排水フランジ (SUS304/JIS5K).

型式	寸法(mm)	排水口径	蓋寸法 (mm)
	L M h		
TC-HA300S(L)	□300 □424 150	80A	□380
TC-HA350S(L)	□350 □474 150	80A	□430
TC-HA400S(L)	□400 □524 150	80A	□480
TC-HA450S(L)	□450 □574 150	80A	□530
TC-HA600S(L)	□600 □724 175	100A	□680

型式末尾“S”は“ストレートフランジ”、“L”は“エルボフランジ”です。
 ・本体は、BA仕上げ。
 ・蓋は、P13以降より選択してご指示下さい。
 ・左図の仕様は、予告なく変更する事がありますのでご了承下さい。
 ・納まり図はP11へ。

埋設高上げ型

Technical drawings showing dimensions: M(外寸), L(槽内寸), N(蓋外寸), H, and h. Components include: バスケット (SUS304), パッキン (NBR), レベル調整金具 (SUS304/t3.0), 本体 (SUS304/t1.5), 完全排水式トラップ (SUS304), and 排水フランジ (SUS304/JIS5K).

型式	寸法(mm)	排水口径	蓋寸法 (mm)
	L M h		
TC-HB300S(L)	□300 □424 150	80A	□380
TC-HB350S(L)	□350 □474 150	80A	□430
TC-HB400S(L)	□400 □524 150	80A	□480
TC-HB450S(L)	□450 □574 150	80A	□530
TC-HB600S(L)	□600 □724 175	100A	□680

型式末尾“S”は“ストレートフランジ”、“L”は“エルボフランジ”です。
 ・本体は、BA仕上げ。
 ・蓋は、P13以降より選択してご指示下さい。
 ・左図の仕様は、予告なく変更する事がありますのでご了承下さい。
 ・納まり図はP11へ。

天吊型

Technical drawings showing dimensions: M(外寸), L(槽内寸), N(蓋外寸), H, and h. Components include: バスケット (SUS304), パッキン (NBR), 防水ツバ (SUS304/t3.0), 本体 (SUS304/t1.5), 完全排水式トラップ (SUS304), and 排水フランジ (SUS304/JIS5K).

型式	寸法(mm)	排水口径
	L M h	
TC-HZ300S(L)	□300 □500 150	80A
TC-HZ350S(L)	□350 □550 150	80A
TC-HZ400S(L)	□400 □600 150	80A
TC-HZ450S(L)	□450 □650 150	80A
TC-HZ600S(L)	□600 □800 175	100A

型式末尾“S”は“ストレートフランジ”、“L”は“エルボフランジ”です。
 ・本体は、BA仕上げ。
 ・蓋は、P13以降より選択してご指示下さい。
 ・左図の仕様は、予告なく変更する事がありますのでご了承下さい。
 ・納まり図はP11へ。

天吊セパレート型 ※排水枳分離タイプ

Technical drawings showing dimensions: M(防水ツバ外寸), L(下槽内寸), N(蓋外寸), H, and h. Components include: バスケット (SUS304), パッキン (NBR), 防水ツバ (SUS304/t3.0), セパレート枠(上槽) (SUS304/t1.5), 本体(下槽) (SUS304/t1.5), 完全排水式トラップ (SUS304), and 排水フランジ (SUS304/JIS5K).

型式	寸法(mm)	排水口径	蓋寸法 (mm)
	L M h		
TC-HY300S(L)	□300 □500 150	80A	□380
TC-HY350S(L)	□350 □550 150	80A	□430
TC-HY400S(L)	□400 □600 150	80A	□480
TC-HY450S(L)	□450 □650 150	80A	□530
TC-HY600S(L)	□600 □800 175	100A	□680

型式末尾“S”は“ストレートフランジ”、“L”は“エルボフランジ”です。
 ・本体は、BA仕上げ。
 ・蓋は、P13以降より選択してご指示下さい。
 ・左図の仕様は、予告なく変更する事がありますのでご了承下さい。
 ・納まり図はP11へ。

各製品の仕様は現場に合わせて変更可能です。

側溝導入排水柵

内面研磨(#400)・R加工・勾配により、清掃し易く衛生的な排水側溝。

埋設高上げ型(W型側溝導入タイプ)

型式	寸法(mm)			排水口径	蓋寸法(mm)
	L	M	h		
TC-HC300S(L)/W型側溝	□300	□424	150	80A	□380
TC-HC350S(L)/W型側溝	□350	□474	150	80A	□430
TC-HC400S(L)/W型側溝	□400	□524	150	80A	□480
TC-HC450S(L)/W型側溝	□450	□574	150	80A	□530
TC-HC600S(L)/W型側溝	□600	□724	175	100A	□680

- 型式末尾「S」は「ストレートフランジ」、「L」は「エルボフランジ」です。
- 本体は、BA仕上げ。
- 蓋は、P13以降より選択してご指示下さい。
- 図内W寸法は、ご指示いただける様をお願いします。
- 図内L1寸法、側溝用蓋寸法、側溝溝深さは、お問い合わせ下さい。
- 左図の仕様は、予告なく変更する事がありますのでご了承下さい。
- 納まり図はP11へ。

側溝 (SUS304/t1.5)
 レベル調整金具 (SUS304/t3.0)
 本体 (SUS304/t1.5)
 完全排水式トラップ (SUS304)
 排水フランジ (SUS304/JIS5K)
 バケット (SUS304)
 パッキン (NBR)

[ストレートフランジ] [エルボフランジ]

天吊セパレート型(W型側溝導入タイプ) ※排水柵分離タイプ

型式	寸法(mm)				排水口径	蓋寸法(mm)
	L	M	m	h		
TC-HX300S(L)/W型側溝	□300	□424	□500	150	80A	□380
TC-HX350S(L)/W型側溝	□350	□474	□550	150	80A	□430
TC-HX400S(L)/W型側溝	□400	□524	□600	150	80A	□480
TC-HX450S(L)/W型側溝	□450	□574	□650	150	80A	□530
TC-HX600S(L)/W型側溝	□600	□724	□800	175	100A	□680

- 型式末尾「S」は「ストレートフランジ」、「L」は「エルボフランジ」です。
- 本体は、BA仕上げ。
- 蓋は、P13以降より選択してご指示下さい。
- 図内W寸法は、ご指示いただける様をお願いします。
- 図内L1寸法、側溝用蓋寸法、側溝溝深さは、お問い合わせ下さい。
- 図の仕様は、予告なく変更する事がありますのでご了承下さい。
- 納まり図はP11へ。

防水ツバ (SUS304/t3.0)
 セパレート枠(上槽) (SUS304/t1.5)
 側溝 (SUS304/t1.5)
 本体(下槽) (SUS304/t1.5)
 完全排水式トラップ (SUS304)
 排水フランジ (SUS304/JIS5K)
 バケット (SUS304)
 パッキン (NBR)

[ストレートフランジ] [エルボフランジ]

型式	寸法(mm)				排水口径	蓋寸法(mm)
	L	M	m	h		
TC-HX300S(L)/W型側溝	□300	□424	□500	150	80A	□380
TC-HX350S(L)/W型側溝	□350	□474	□550	150	80A	□430
TC-HX400S(L)/W型側溝	□400	□524	□600	150	80A	□480
TC-HX450S(L)/W型側溝	□450	□574	□650	150	80A	□530
TC-HX600S(L)/W型側溝	□600	□724	□800	175	100A	□680

埋設高上げ型(D型側溝導入タイプ)

ドライ厨房用

型式	寸法(mm)			排水口径	蓋寸法(mm)
	L	M	h		
TC-HC300S(L)/D型側溝	□300	□424	150	80A	□380
TC-HC350S(L)/D型側溝	□350	□474	150	80A	□430
TC-HC400S(L)/D型側溝	□400	□524	150	80A	□480
TC-HC450S(L)/D型側溝	□450	□574	150	80A	□530
TC-HC600S(L)/D型側溝	□600	□724	175	100A	□680

- 型式末尾「S」は「ストレートフランジ」、「L」は「エルボフランジ」です。
- 本体は、BA仕上げ。
- 蓋は、P13以降より選択してご指示下さい。
- 図内L1寸法、側溝用蓋寸法、側溝溝深さは、お問い合わせ下さい。
- 左図の仕様は、予告なく変更する事がありますのでご了承下さい。
- 納まり図はP11へ。

側溝 (SUS304/t1.5)
 レベル調整金具 (SUS304/t3.0)
 本体 (SUS304/t1.5)
 完全排水式トラップ (SUS304)
 排水フランジ (SUS304/JIS5K)
 バケット (SUS304)
 パッキン (NBR)

[ストレートフランジ] [エルボフランジ]

天吊セパレート型(D型側溝導入タイプ) ※排水柵分離タイプ

ドライ厨房用

型式	寸法(mm)				排水口径	蓋寸法(mm)
	L	M	m	h		
TC-HX300S(L)/D型側溝	□300	□424	□500	150	80A	□380
TC-HX350S(L)/D型側溝	□350	□474	□550	150	80A	□430
TC-HX400S(L)/D型側溝	□400	□524	□600	150	80A	□480
TC-HX450S(L)/D型側溝	□450	□574	□650	150	80A	□530
TC-HX600S(L)/D型側溝	□600	□724	□800	175	100A	□680

- 型式末尾「S」は「ストレートフランジ」、「L」は「エルボフランジ」です。
- 本体は、BA仕上げ。
- 蓋は、P13以降より選択してご指示下さい。
- 図内L1寸法、側溝用蓋寸法、側溝溝深さは、お問い合わせ下さい。
- 図の仕様は、予告なく変更する事がありますのでご了承下さい。
- 納まり図はP11へ。

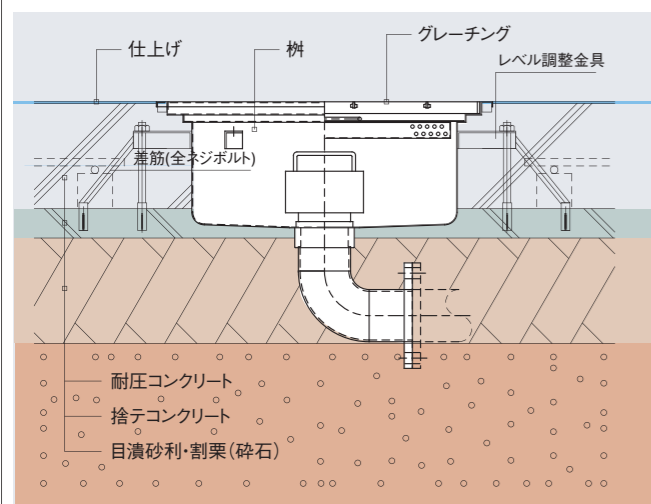
防水ツバ (SUS304/t3.0)
 セパレート枠(上槽) (SUS304/t1.5)
 側溝 (SUS304/t1.5)
 本体(下槽) (SUS304/t1.5)
 完全排水式トラップ (SUS304)
 排水フランジ (SUS304/JIS5K)
 バケット (SUS304)
 パッキン (NBR)

[ストレートフランジ] [エルボフランジ]

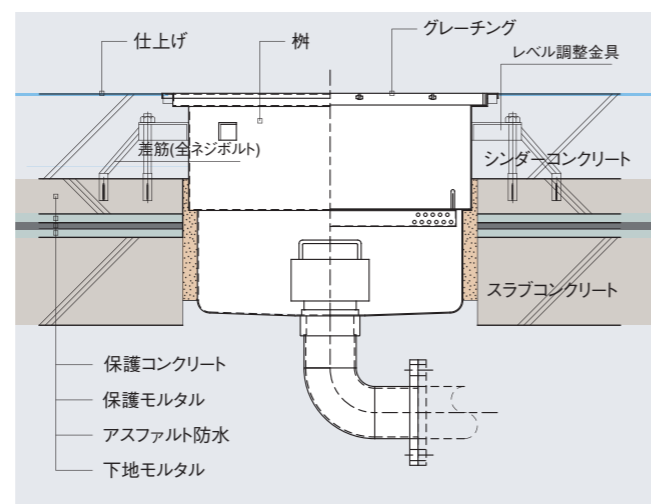
型式	寸法(mm)				排水口径	蓋寸法(mm)
	L	M	m	h		
TC-HX300S(L)/D型側溝	□300	□424	□500	150	80A	□380
TC-HX350S(L)/D型側溝	□350	□474	□550	150	80A	□430
TC-HX400S(L)/D型側溝	□400	□524	□600	150	80A	□480
TC-HX450S(L)/D型側溝	□450	□574	□650	150	80A	□530
TC-HX600S(L)/D型側溝	□600	□724	□800	175	100A	□680

各製品の仕様は現場に合わせて変更可能です。

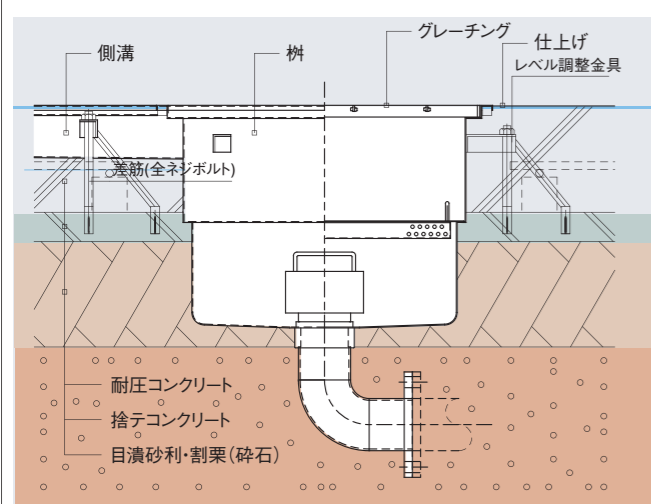
埋設型(ベタ基礎)



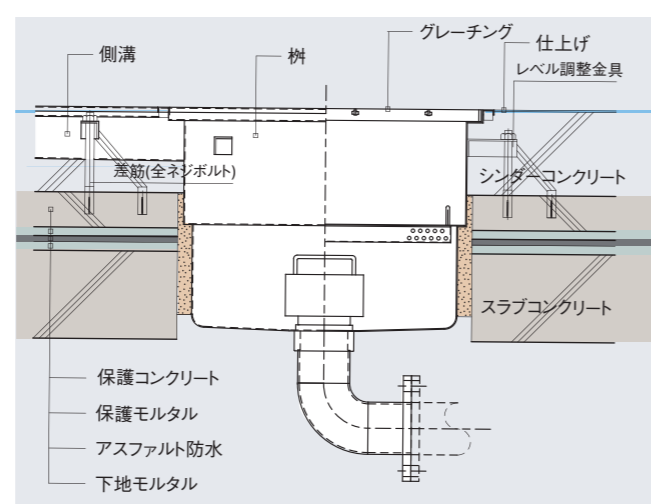
埋設型(RC造)



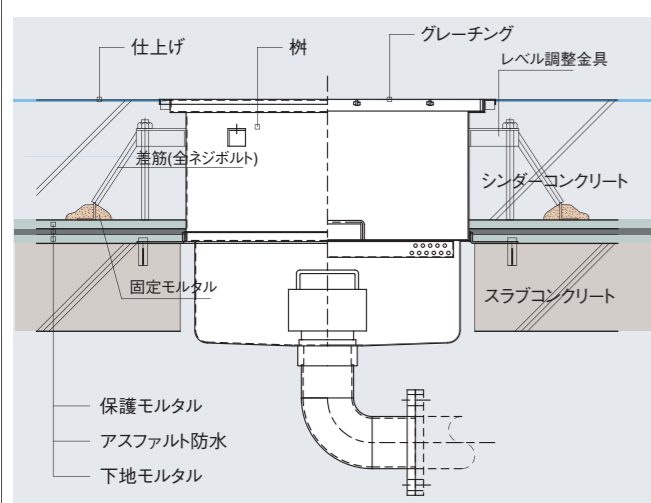
埋設型(ベタ基礎) <側溝導入タイプ>



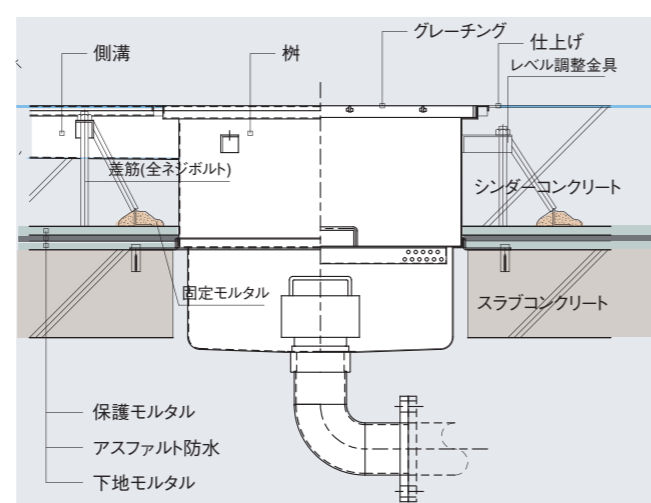
埋設型(RC造) <側溝導入タイプ>



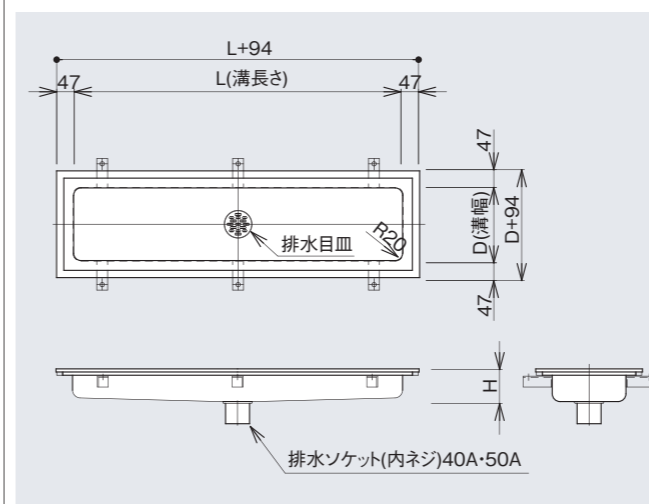
セパレート型(RC造・防水層に絡む場合)



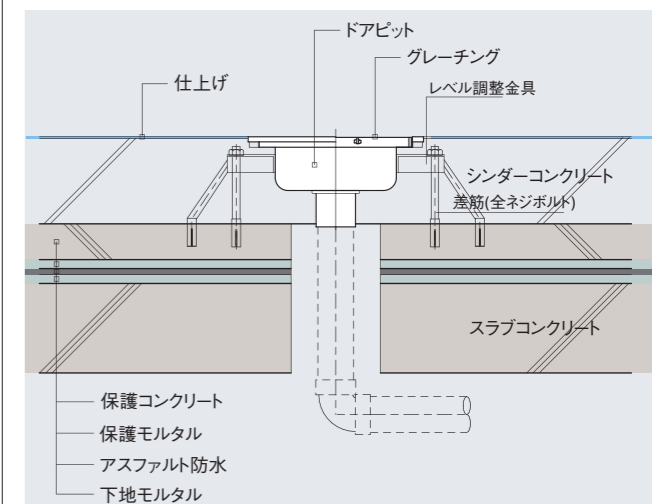
セパレート型(RC造・防水層に絡む場合) <側溝導入タイプ>



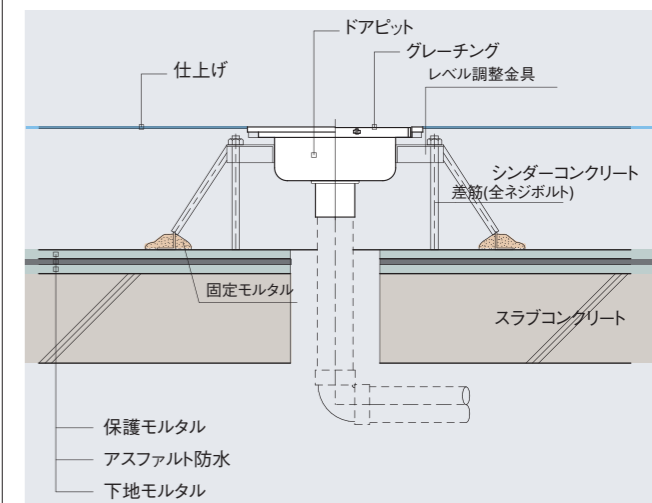
ドアピット(参考図面)



ドアピット納まり図例(RC造)



ドアピット納まり図例(RC造・防水層に絡む場合)



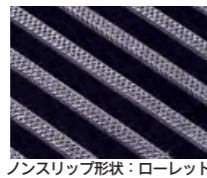
設計・施工上の注意点

側溝の水上～水下の全長・排水量により水勾配・溝幅を検討してください。
 機器排水等の流入がある場合は導入口(ソケット)を接続します。
 母材はSUS304を標準としますが耐薬品性等が要求される場合は別途ご相談下さい。
 納入時に側溝に溶着している幅決めプレートは、コンクリート養生期間中は外さないでください。
 側溝とスラブの間などに隙間が発生しないようにパイプレーション等でコンクリートが回り込むようにしてください。

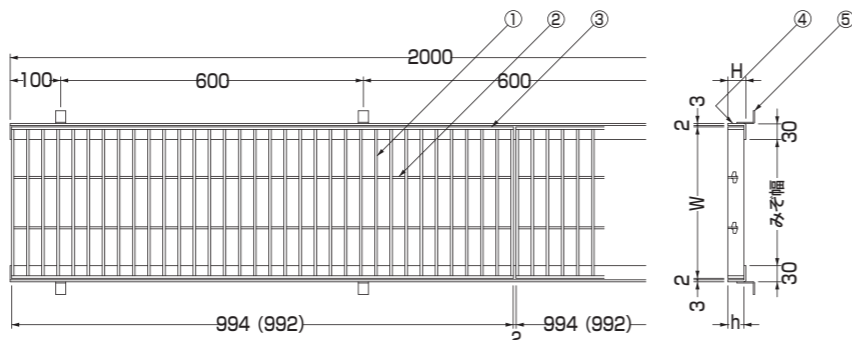
各製品の仕様は現場に合わせて変更可能です。

いつまでも強く、美しく、滑りにくいステンレス製です。

ノンスリップタイプ 横断溝・側溝用 (SMQ型タイプ)



ノンスリップ形状：ローレット



部品構成

- ① メインバー／材質：SUS304
- ② クロスバー／材質：SUS304
- ③ サイドバー／材質：SUS304
- ④ 受 枠／材質：SUS304
- ⑤ アンカー／材質：SGHC

※受枠はSLタイプ(P15)をご用命下さい。

強度区分

- T-20
- T-14
- T-6
- T-2
- 歩行用

グレードC

寸法・質量表 (SMQ型タイプ)

みぞ幅 φ	呼称	グ レ ー チ ング					受 枠						
		寸法 (mm)	ピッチ30mm	ピッチ22mm	ピッチ15mm	ピッチ13mm		製品符号					
100	150	15	3.5	歩行用	4.3	歩行用	5.7	歩行用	6.4	歩行用	SL-15	18	
		20	4.7	T-20	5.8	T-20	7.7	T-20	8.6	T-20	SL-20	23	
		25	5.9	T-20	7.2	T-20	9.6	T-20	10.3	T-20	SL-25	28	
		32	7.8	T-20	9.6	T-20	12.3	T-20	13.0	T-20	SL-32	35	
		12015	15	4.3	歩行用	5.4	歩行用	7.3	歩行用	8.2	歩行用	SL-15	18
150	200	20	5.8	T-2/T-14	7.2	T-14/T-20	9.8	T-20	11.1	T-20	SL-20	23	
		25	7.2	T-14/T-20	8.2	T-20	12.2	T-20	13.8	T-20	SL-25	28	
		32	9.1	T-20	11.5	T-20	15.6	T-20	17.6	T-20	SL-32	35	
		12515	15	5.3	歩行用	6.7	歩行用	9.2	歩行用	10.3	歩行用	SL-15	18
		12520	20	7.2	歩行用/T-2	9.0	T-2	11.3	T-2/T-14	12.9	T-6/T-14	SL-20	23
200	250	25	9.0	T-2/T-6	11.3	T-6/T-14	15.4	T-14/T-20	17.4	T-20	SL-25	28	
		32	11.3	T-14/T-20	14.3	T-20	19.4	T-20	21.9	T-20	SL-32	35	
		38	13.3	T-20	16.8	T-20	23.0	T-20	26.0	T-20	SL-38	41	
		13015	15	6.2	歩行用	7.8	歩行用	10.8	歩行用	12.1	歩行用	SL-15	18
		13020	20	8.3	歩行用	10.5	歩行用/T-2	14.4	T-2	16.3	T-2	SL-20	23
250	300	25	10.4	T-2	13.2	T-2	18.0	T-6/T-14	20.4	T-14	SL-25	28	
		32	13.0	T-2/T-6	16.6	T-6/T-14	22.8	T-20	25.8	T-20	SL-32	35	
		38	15.4	T-14	19.6	T-14/T-20	27.0	T-20	30.6	T-20	SL-38	41	
		13045	45	17.7	T-20	22.6	T-20	31.2	T-20	36.5	T-20	SL-45	48
		13050	50	19.9	T-20	25.5	T-20	35.2	T-20	40.2	T-20	SL-50	53
300	350	15	7.2	歩行用	9.2	歩行用	12.6	歩行用	14.2	歩行用	SL-15	18	
		20	9.7	歩行用	12.3	歩行用/T-2	16.8	歩行用/T-2	19.0	T-2	SL-20	23	
		25	12.2	歩行用/T-2	15.4	T-2	21.1	T-2	23.8	T-2/T-6	SL-25	28	
		32	15.2	T-2	19.3	T-2/T-6	26.6	T-14	30.1	T-14/T-20	SL-32	35	
		13538	38	17.9	T-2/T-6	22.9	T-14	31.5	T-20	35.7	T-20	SL-38	41
350	400	45	20.6	T-14	26.3	T-20	36.3	T-20	42.2	T-20	SL-45	48	
		50	23.1	T-14	29.6	T-20	41.0	T-20	46.5	T-20	SL-50	53	
		14015	15	8.0	歩行用	10.3	歩行用	14.2	歩行用	16.1	歩行用	SL-15	18
		14020	20	11.0	歩行用	13.7	歩行用	19.0	歩行用/T-2	21.5	歩行用/T-2	SL-20	23
		14025	25	13.5	歩行用	17.2	歩行用/T-2	23.7	T-2	26.8	T-2	SL-25	28
400	450	32	16.7	歩行用/T-2	21.6	T-2	30.0	T-2/T-14	34.0	T-14	SL-32	35	
		38	19.9	T-2	25.6	T-2/T-6	35.6	T-14	40.4	T-20	SL-38	41	
		45	22.9	T-2/T-6	29.5	T-14	41.0	T-20	47.5	T-20	SL-45	48	
		14045	45	25.8	T-14	33.2	T-20	46.3	T-20	52.6	T-20	SL-50	53
		14515	15	9.1	歩行用	11.6	歩行用	16.0	歩行用	18.1	歩行用	SL-15	18
450	500	20	12.2	歩行用	15.5	歩行用	21.4	歩行用/T-2	24.2	歩行用/T-2	SL-20	23	
		25	15.3	歩行用	19.5	歩行用/T-2	26.8	T-2	30.3	T-2	SL-25	28	
		32	19.1	歩行用/T-2	24.4	T-2	33.8	T-2/T-6	38.3	T-2/T-6	SL-32	35	
		38	22.5	T-2	28.9	T-2	40.2	T-14	45.6	T-14	SL-38	41	
		14545	45	25.8	T-2/T-6	33.2	T-2/T-14	46.3	T-20	54.0	T-20	SL-45	48
500	550	50	29.0	T-6	37.4	T-14	52.2	T-20	59.3	T-20	SL-50	53	
		15015	15	9.9	歩行用	12.7	歩行用	17.6	歩行用	20.0	歩行用	SL-15	18
		15020	20	13.2	歩行用	17.0	歩行用	23.5	歩行用	26.6	歩行用/T-2	SL-20	23
		15025	25	16.7	歩行用	21.3	歩行用	29.5	歩行用/T-2	33.4	歩行用/T-2	SL-25	28
		15032	32	20.8	歩行用/T-2	26.8	歩行用/T-2	37.2	T-2	42.2	T-2/T-6	SL-32	35
550	600	38	24.6	歩行用/T-2	31.7	T-2	44.2	T-2/T-6	50.2	T-14/T-6	SL-38	41	
		45	28.2	T-2	36.5	T-2/T-6	51.0	T-14	59.7	T-20/T-14	SL-45	48	
		15045	45	31.7	T-2/T-6	41.1	T-14	57.5	T-20	65.4	T-20	SL-50	53

※適用荷重の表示について、(例) T-2/T-6は横断溝/側溝用です。 ※歩行用は適用荷重T-2未満です。 ※T-20はグレードCです。

形式基準

使用場所	適用荷重	スパン	衝撃係数	許容応力(N/mm ²) 一般タイプ	
横断溝	T-20 グレードB グレードC	みぞ幅	0.4	約180	
					T-14
					T-6
					T-2
側 溝	T-20	みぞ幅	0	約180	
					T-14
					T-6
					T-2
集水柵	T-20	みぞ幅	0	約180	
					T-14
					T-6
					T-2
U字溝	T-20	みぞ幅	0	約180	
					T-14
歩 道	5kN/m ²	みぞ幅	0	約180	

形式基準については、これまでの実験値および各種資料を参考に、
して次のように設定しています。

強度区分

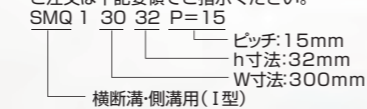
T-20グレードB

溶接強度を上げ、駐車場の出入口や工場内でフォークリフトが
通過する場所などの荷重に耐えられる設計です。

T-20グレードC・T-14・T-6・T-2

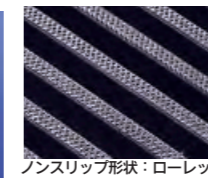
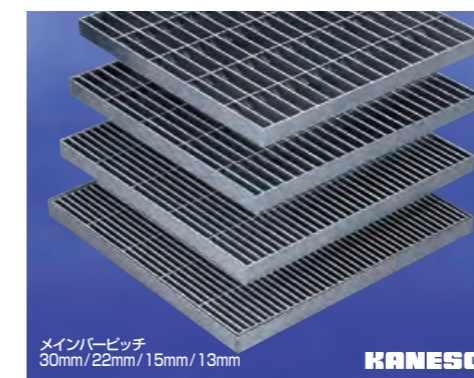
公道を除く敷地周辺道路及び敷地内道路、屋内に適します。車輦
が頻繁に通行する場所やフォークリフトや牽引車など特殊車輦が
通行する場所、車輦が転回する場所には適しません。

ご注文は下記要領でご指示ください。

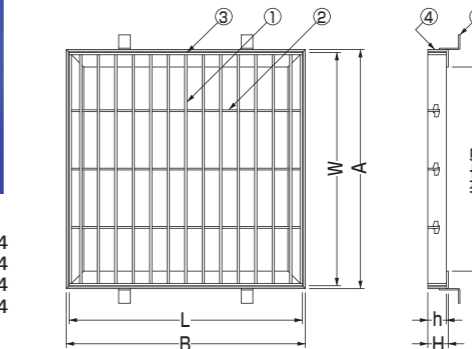


☆標準品以外の寸法も製作可能です。

ノンスリップタイプ 集水柵用 (SMQW型タイプ)



ノンスリップ形状：ローレット



部品構成

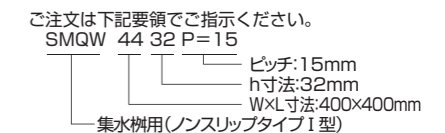
- ① メインバー／材質：SUS304
- ② クロスバー／材質：SUS304
- ③ サイドバー／材質：SUS304
- ④ 受 枠／材質：SUS304
- ⑤ アンカー／材質：SGHC

※受枠はSLタイプ(P15)をご用命下さい。

寸法・質量表 (SMQW型タイプ)

適合機種	グ レ ー チ ング										
	寸法		ピッチ30mm		ピッチ22mm		ピッチ15mm		ピッチ13mm		
TC-HA300 TC-HZ300 TC-HB300 TC-HY300	380	380	15	2.0	歩行用	2.5	歩行用	3.4	歩行用	3.8	歩行用
			20	2.6	歩行用	3.4	T-2	4.3	T-2	4.9	T-6
			25	3.2	T-2	4.1	T-2	5.5	T-14	6.2	T-20
			32	4.0	T-14	5.2	T-14	6.9	T-20	7.8	T-20
			38	4.5	T-20	6.0	T-20	8.1	T-20	9.2	T-20
TC-HA350 TC-HZ350 TC-HB350 TC-HY350	430	430	15	2.7	歩行用	3.4	歩行用	4.5	歩行用	5.2	歩行用
			20	3.4	歩行用	4.5	歩行用	6.0	T-2	6.9	T-2
			25	4.2	T-2	5.4	T-2	7.5	T-6	8.6	T-14
			32	5.2	T-2	6.6	T-14	9.3	T-20	10.7	T-20
			38	6.3	T-14	8.0	T-20	10.9	T-20	12.6	T-20
TC-HA400 TC-HZ400 TC-HB400 TC-HY400	480	480	15	3.5	歩行用	4.2	歩行用	5.9	歩行用	6.6	歩行用
			20	4.7	歩行用	5.7	歩行用	7.9	T-2	8.9	T-2
			25	5.5	歩行用	7.0	T-2	9.5	T-2	10.8	T-2
			32	6.8	T-2	8.8	T-2	12.0	T-14	13.6	T-14
			38	8.1	T-2	10.0	T-14	14.3	T-20	16.2	T-20
TC-HA450 TC-HZ450 TC-HB450 TC-HY450	530	530	15	4.2	歩行用	5.5	歩行用	7.4	歩行用	8.4	歩行用
			20	5.7	歩行用	7.4	歩行用	9.9	歩行用	11.3	T-2
			25	6.8	歩行用	8.9	歩行用	12.0	T-2	13.8	T-2
			32	8.5	T-2	11.1	T-2	15.2	T-14	17.3	T-14
			38	10.0	T-2	13.2	T-6	18.0	T-20	20.7	T-20
TC-HA600 TC-HZ600 TC-HB600 TC-HY600	680	680	45	11.4	T-14	15.1	T-14	20.6	T-20	24.7	T-20
			50	12.7	T-14	16.8	T-20	23.1	T-20	26.6	T-20
			15	5.2	歩行用	6.6	歩行用	8.9	歩行用	10.3	歩行用
			20	7.0	歩行用	8.8	歩行用	12.0	歩行用	13.6	歩行用
			25	8.6	歩行用	11.0	歩行用	15.2	T-2	17.2	T-2
TC-HA600 TC-HZ600 TC-HB600 TC-HY600	680	680	32	11.0	歩行用	13.6	T-2	19.1	T-2	21.6	T-14
			38	12.3	T-2	15.8	T-2	21.8	T-14	24.8	T-20
			45	14.0	T-2	18.1	T-14	25.0	T-20	30.0	T-20
			50	15.6	T-14	20.3	T-20	28.0	T-20	31.9	T-20

製品の形状は正方形です。四方受枠をつける場合は
ご注文の際「枠付」とご指示ください。
(例) SMQW4420 P=15 枠付



標準品以外の寸法も製作可能です。
ボルト固定式も製作可能です。

ステンレス製グレーチング 使用上の注意について

◎ステンレス製グレーチングは使用場所にご
注意ください。車輦が頻繁に通行する場所
やフォークリフトや牽引車など特殊車輦が
通行する場所、車輦が転回する場所には適し
ません。
(T-20グレードB仕様を除く)

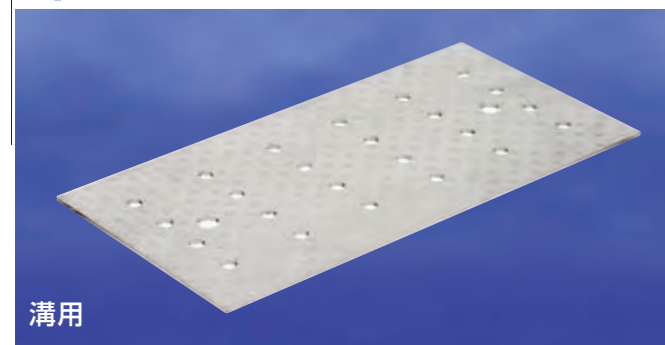
各製品の仕様は現場に合わせて変更可能です。

ポルカプレート排水ピット蓋 受枠

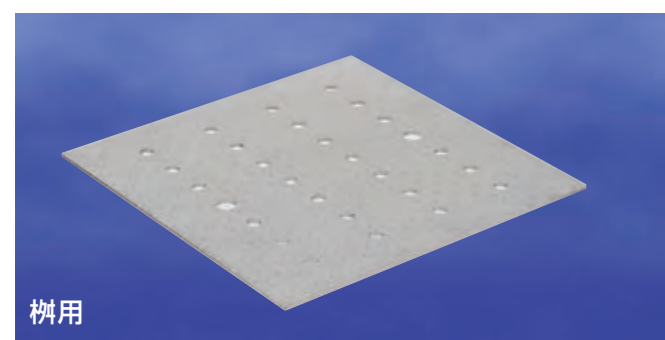
ポルカプレート排水ピット蓋

排水ピット蓋

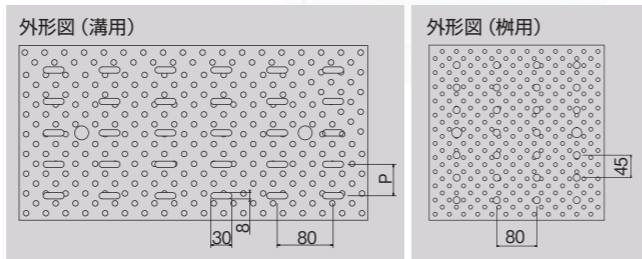
POLKA PLATE



溝用



柵用



寸法表 (溝用) <単位: mm>

型式	溝幅	寸法	板厚	P	質量(kg)	開口面積(mm ²)
TC-HP150	150	200×499	3	45	2.8	5430
TC-HP200	200	250×499	3	45	3.5	6788
TC-HP250	250	300×499	3	45	4.2	8145

寸法表 (柵用) <単位: mm>

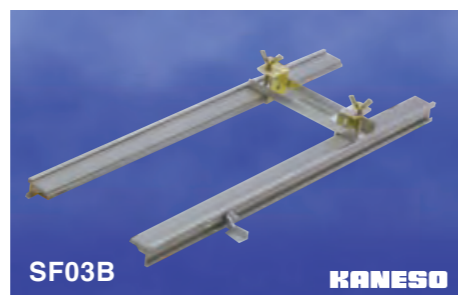
型式	寸法	板厚	P	質量(kg)	開口面積(mm ²)
TC-HP300	350×350	3	45	3.4	4630
TC-HP350	400×400	3	45	4.5	6477
TC-HP400	450×450	3	45	5.7	7247
TC-HP450	500×500	3	45	6.9	9864

受枠



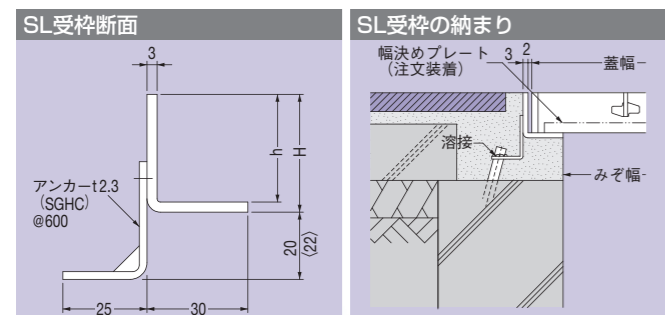
SL

KANESO



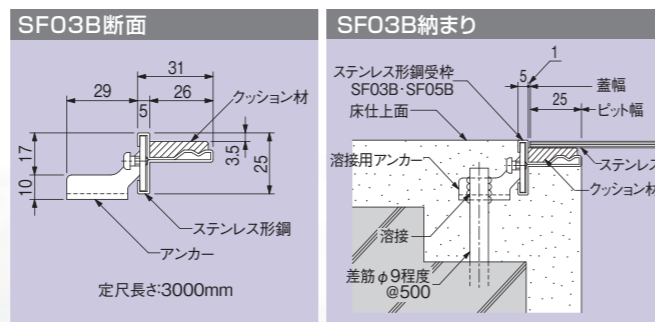
SF03B

KANESO



SLタイプ寸法・質量表

メインバーの高さ h	製品番号	寸法 (mm)		質量 (kg/本)	適合グレーチング
		H	標準長さ		
15	SL-15	18	2000	2.3	SMQ GK GA
20	SL-20	23		2.5	
25	SL-25	28		2.7	
32	SL-32	35		3.0	
38	SL-38	41		3.4	
45	SL-45	48		3.6	
50	SL-50	53	4.0		



各製品の仕様は現場に合わせて変更可能です。

親水性防汚ステンレスピット

厨房や食品工場の排水設備を衛生的に
親水塗料(ゼロ・クリア®)による高い抗菌性と耐久性
セルフクリーニング性能による優れた衛生維持管理が可能
ステンレス基材との相性が良く経年劣化が非常に少ない

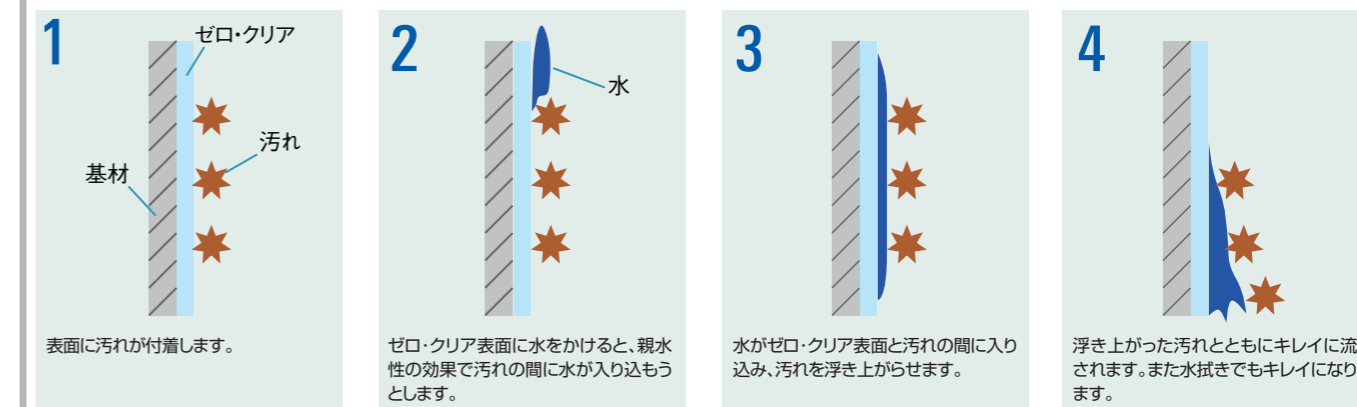
ゼロ・クリアコーティング

地球に優しい100%無機原料を使用したコーティングです。



- 1 抜群の表面保護性**
腐食・シミの原因になりやすい食品や油の頑固な汚れを水だけで簡単に落とします。薬品や酸にも侵されない耐食性を持っています。
- 2 優れた耐久性**
500℃(雰囲気温度)の耐熱性で常時熱湯を使用する環境でも安心して使用できます。
- 3 高硬度・耐摩擦性**
鉛筆硬度で9H。スポンジやタワシのスコッチ面でゴシゴシこすっても剥がれません。
- 4 抗菌・抗カビ効果**
無機系抗菌剤「ゼオミック」を配合。雑菌の繁殖を抑制し強い保護性とともにより優れた抗菌性能を発揮します。

汚れが取れるメカニズム



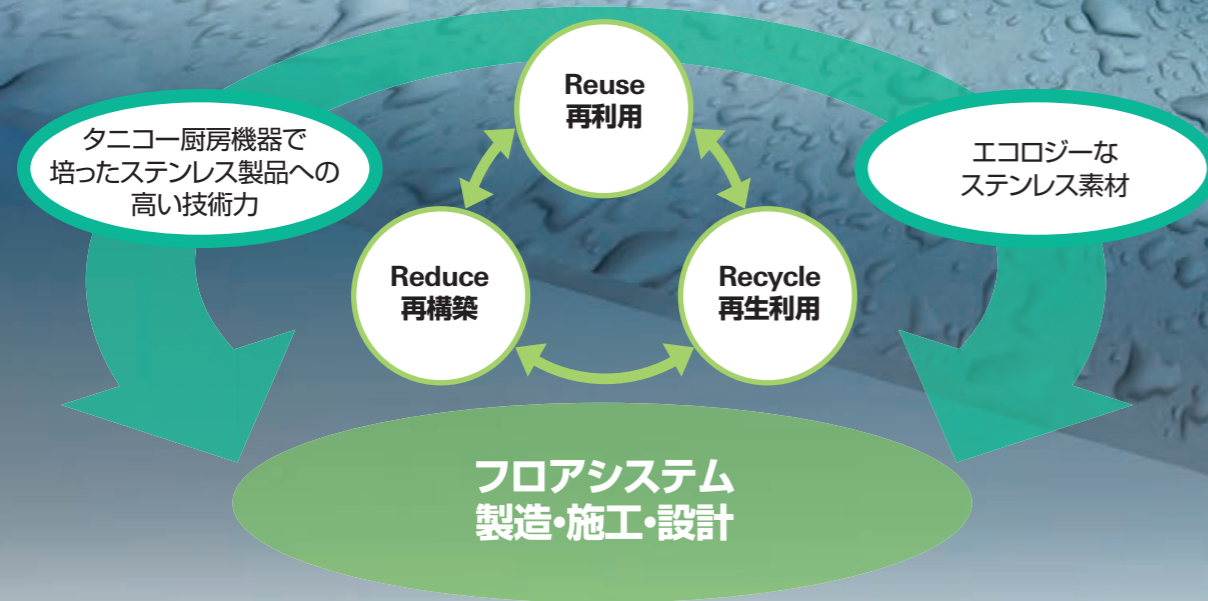
実証

通常のSUS304と、親水塗料(ゼロ・クリア®)の側溝を比較しました。ゼロ・クリアコーティングは、親水性の効果で、汚れとの間に水が入り込もうとします。それにより、浮き上がった汚れはキレイに流れます。



「ゼロ・クリア®」は株式会社五合の登録商標です。

業務用厨房のリーディングカンパニーとしてのタニコーが
ステンレス総合メーカーとしてステンレスの素材の特性を活かして
フロアシステムをご提案します。



ステンレス仕上げの種類

No.1仕上げ	冷間圧延した材料を酸洗いしたもの。(光沢がなく、凹凸、傷がある。)
No.2B仕上げ	冷間圧延した材料を酸洗いし、圧延機にて軽く圧下したもの。(薄く曇っているが、多少艶がある。)
BA仕上げ	光輝熱処理後、光沢向上と調質のため、スキンパス圧延を施したもの。
ヘアライン(H.L)仕上げ	#120~#240の砥粒ベルトにて、細かく直線上の研磨目に仕上げたもの。 (直線上の微細な傷が切れ目なく生ずる。)
No.4仕上げ	2Bあるいは、BA仕上げ後、#150~#180程度に研磨を施したもの。
パイブレーション仕上げ	無数のらせん状研磨目に仕上げたもの。(細かいらせん状の研磨目の付いたにぶい光沢がある。)
バフ研磨#400仕上げ	#400バフを高速回転させて研磨することで、光沢のある仕上げにしたもの。 (金属質の光沢があるが、平面ではバフが目立つ。)
バフ#800仕上げ	#800バフを高速回転させて研磨することで、光沢のある仕上げにしたもの。 (金属質の光沢があり、バフ目は目立たないが、一定方向に多少見える。)
ブラスト仕上げ	鉄やガラス、砂等の小球体を吹き付けて、つや消し仕上げにしたもの。(梨地肌で光沢がない。)
エッチング仕上げ	表面に適当な模様のコーティングをし、酸に入れ腐食溝を彫る。(溝の部分は梨地肌になる。)
カラー発色仕上げ(ブライツ仕上げ)	クロム酸に入れ酸化皮膜を造りその厚みによりカラー化する。(色調は、赤青金茶黒など数種類。)
電解研磨仕上げ	金属メッキと同様な方法だが、研磨すべき材を陽極として剥離研磨する。 (表面を研磨しておく、いぶし銀のような光沢のある仕上がりになる。)

タニコーは国内6拠点の製造工場と、関連会社4製造工場で高レベルの製品を一貫製造でお届けします。

製造工場



北海道工場

- 所在地/ 北海道岩見沢市栗沢町由良2-9
- 敷地面積/25,300m²
- 主要生産品目/規格・オーダーステンレス製品、ステンレス容器、システムキッチン、規格電熱機器



福島鹿島工場

- 所在地/ 福島県南相馬市鹿島区小池字原畑125
- 敷地面積/22,000m²
- 主要生産品目/規格・オーダーガス機器、ステンレス製品、機械加工部品、ペーカリーオープン、金型加工



福島小高工場

- 所在地/ 福島県南相馬市小高区福岡字白山311
- 敷地面積/126,600m²
- 主要生産品目/規格・オーダーステンレス製品、電熱機器、消毒保管機器、大型食器洗浄機、スチームコンベクションオープン、連続炊飯ライン、ステンレス容器



福島原町工場

- 所在地/ 福島県南相馬市原町区北原山142
- 敷地面積/25,500m²
- 主要生産品目/規格・オーダー食器洗浄機、炊飯関連機器



いわき工場

- 所在地/ 福島県いわき市好間工業団地5-1
- 敷地面積/18,500m²
- 主要生産品目/規格電気機器、オーダーステンレス製品、規格シェルフ、ステンレス容器、スチームコンベクションオープン



川崎野川工場

- 所在地/ 神奈川県川崎市高津区東野川11-6-31
- 敷地面積/2,200m²
- 主要生産品目/オーダーステンレス製品

関連会社



(株)タニコーテック大野第1工場

- 所在地/ 福井県大野市下丁8-1-1
- 敷地面積/5,700m²
- 主要生産品目/規格・オーダーステンレス製品、ステンレスフロアシステム製品



(株)タニコーテック大野第2工場

- 所在地/ 福井県大野市清滝130-30
- 敷地面積/23,100m²
- 主要生産品目/規格・オーダーガス機器、ステンレス製品、部品加工



(株)タニコーテック丸岡工場

- 所在地/ 福井県坂井市丸岡町畑田4-100-1
- 敷地面積/22,000m²
- 主要生産品目/規格・オーダー電熱機器、ステンレス製品、材料加工



(株)タニコーテック九州工場

- 所在地/ 福岡県若宮市四郎丸602
- 敷地面積/13,600m²
- 主要生産品目/規格・オーダーステンレス製品

タニコー設備ラインナップ

レベラー	各機種により板厚0.5t~6.0tに対応	計 5台
プレス	30トン~1,000トンまで各機種	計 80台以上
プレスブレイキ	30トン~1,000トンまで各機種	計100台以上
シャーリング	各機種により板厚0.5t~10.0tに対応	計 60台以上
コーナーシャー	各機種により板厚0.5t~6.0tに対応	計 25台以上
ベンディングローラー	各機種により板厚0.5t~15.0tに対応	計 10台以上
レーザー加工機	3次元レーザー他各種	計 10台以上
タレットパンチングプレス		計 30台以上
エアークランプシーマ(自動溶接機)		計 6台
シーム溶接機		計 4台
TIG溶接機		計120台以上
アーク溶接機		計 80台以上
スポット溶接機	自動スポット溶接機他各種	計 30台以上
スタット溶接機		計 10台以上
スピニングマシン	最大φ1800他各種	計 5台
フランジングマシン	3.0t~6.0t、φ3000	1台

工作機械関連
マシニングセンター、φ5000シングルコラム立型をはじめ各種NC旋盤、フライス盤、研磨機、研削盤、ボール盤、ネジ切り盤等

その他
レーザー溶接機、プラズマ溶接機、放電加工機、プラズマ自動切断機、開先加工機、バリ取り機、各種カッター、パイプベンダー、アングルベンダー等

ステンレスフロアシシステム

販売ネットワーク

本社

〒142-0041 東京都品川区戸越1-7-20
☎03(5498)7111(代)

北海道事業部

札幌営業所 ☎011(862)3000
札幌営業所サービス課 ☎011(862)3002
札幌営業所岩見沢出張所 ☎0126(45)3123
函館営業所 ☎0138(47)5377
苫小牧営業所 ☎0144(37)2700
旭川営業所 ☎0166(51)4600
帯広営業所 ☎0155(24)8612
釧路営業所 ☎0154(25)1341
北見営業所 ☎0157(66)1123

東北事業部

青森営業所 ☎017(721)3771
八戸営業所 ☎0178(20)1171
盛岡営業所 ☎019(636)2951
水沢営業所 ☎0197(51)1715
秋田営業所 ☎018(846)5401
仙台営業所 ☎022(236)3607
山形営業所 ☎023(635)0237
酒田営業所 ☎0234(23)7378
郡山営業所 ☎024(952)5558
いわき営業所 ☎0246(36)7342
福島営業所 ☎024(555)1161
東福島営業所 ☎0244(44)1170

北関東事業部

高崎営業所 ☎027(395)6041
大宮営業所 ☎048(871)8081
川口営業所 ☎048(290)2150
熊谷営業所 ☎048(532)1141

東関東事業部

宇都宮営業所 ☎028(647)1431
水戸営業所 ☎029(248)3038
つくば営業所 ☎029(851)8613
千葉営業所 ☎043(248)0791
柏営業所 ☎04(7197)2662

東京事業部

東京営業所一課 ☎03(3715)3121
東京営業所二課 ☎03(3711)7381
東京営業所三課 ☎03(5773)9123
東京営業所サービス課 ☎03(5723)8851
城東営業所 ☎03(5637)2781
城東営業所サービス課 ☎03(5637)2271
城北営業所 ☎03(3854)3261
品川営業所 ☎03(5962)5192

南関東事業部

川崎営業所 ☎044(755)8081
川崎営業所サービス課 ☎044(755)8081
横浜営業所 ☎045(260)4530
湘南営業所 ☎0466(89)3704
厚木営業所 ☎046(226)9031
立川営業所 ☎042(546)6011
甲府営業所 ☎055(235)5201

東海事業部

名古屋営業所 ☎052(325)4811
名古屋南営業所 ☎052(691)7220
三河営業所 ☎0564(33)3777
浜松営業所 ☎053(460)0811
岐阜営業所 ☎058(274)6201
三重営業所 ☎059(235)5761
三島営業所 ☎055(973)3000
三島営業所伊東出張所 ☎0557(35)3811
静岡営業所 ☎054(263)2870

北信越事業部

金沢営業所 ☎076(269)2081
福井営業所 ☎0776(53)3071
越前営業所 ☎0778(22)9696
富山営業所 ☎076(422)8686
高岡営業所 ☎0766(29)2333
新潟営業所 ☎025(283)4020
長野営業所 ☎026(259)3471
松本営業所 ☎0263(26)3340

関西事業部

大阪営業所一課 ☎06(6399)9277
大阪営業所二課 ☎06(6399)9377
大阪営業所三課 ☎06(6399)9477
大阪営業所サービス課 ☎06(6399)9922
堺営業所 ☎072(227)7828
和歌山営業所 ☎073(473)3211
神戸営業所 ☎078(821)8620
姫路営業所 ☎079(286)5121
京都営業所 ☎075(642)8056
福知山営業所 ☎0773(25)2434
滋賀営業所 ☎077(566)2070
奈良営業所 ☎0742(81)7988

中国事業部

広島営業所 ☎082(870)7701
山口営業所 ☎083(989)6425
福山営業所 ☎084(941)4045
松江営業所 ☎0852(27)1442
鳥取営業所 ☎0857(25)6011
岡山営業所 ☎086(221)5632

四国事業部

高松営業所 ☎087(869)3111
徳島営業所 ☎088(665)7474
松山営業所 ☎089(926)1818
高知営業所 ☎088(880)4581

九州事業部

福岡営業所 ☎092(504)3321
西福岡営業所 ☎092(407)1235
北九州営業所 ☎093(963)7051
久留米営業所 ☎0942(22)8001
佐賀営業所 ☎0952(33)9065
長崎営業所 ☎095(862)5334
佐世保営業所 ☎0956(31)3822
鹿児島営業所 ☎099(243)2900
熊本営業所 ☎096(379)2222
宮崎営業所 ☎0985(28)3090
宮崎営業所延岡出張所 ☎0982(34)0061
大分営業所 ☎097(554)8110
沖縄営業所 ☎098(835)5022
沖縄営業所八重山出張所 ☎0980(84)1883
沖縄営業所宮古島出張所 ☎0980(79)5520

- カタログ掲載商品であっても、品切れになる場合があります。ご購入の際には販売会社にご確認ください。
- 商品は改良などのため、仕様、外観は予告なしに変更することがあります。ご購入の前に最新資料、図面などを営業所に請求し、ご確認ください。
- このカタログ内容に関してのお問い合わせは、販売会社または当社におたずねください。

※税込価格については税率10%で表示しています。

タニコー株式会社



本社
〒142-0041 東京都品川区戸越1-7-20
TEL.03(5498)7111(代) FAX.03(5498)7927

■ショールーム(テストキッチン)／東名川崎、千葉、NEXT(城北)、ACTIVE(宇都宮)、岡山、北海道、AVENIR(高崎)、OAK STAGE(柏)、CRAFT(名古屋)、TRY(岩見沢)、ING(札幌)

■工場／北海道、福島鹿島、福島鹿島第二、福島原町、福島小高、いわき、川崎野川、大野第1、大野第2、丸岡、九州

※この商品ガイドの仕様は予告なしに変更する場合があります。あらかじめご了承ください。

タニコーホームページ <https://www.tanico.co.jp>

お問い合わせは下記まで。