

2024.6

タニコー ステンレス容器

# STAINLESS STEEL Tank/Drum/Container





# PRODUCT LINEUP

- サニタリー・コンテナ・容器関連
- 攪拌・加熱・冷却タンク関連
- 移動・輸送容器関連
- 貯蔵タンク関連

ステンレス容器は  
清潔で効率の良い  
作業環境の構築に  
貢献いたします。

75年以上の歴史で培った、ステンレス加工技術。  
そこから生まれる自社製造の製品は、  
高品質、低価格でのご提供が可能です。  
ステンレス素材と底面R加工により、  
耐薬品性・耐摩耗性・耐熱性・抗菌性に優れ、  
容器を長期間清潔に保てる  
システムをご提案可能です。  
また、お客様のご要望に応じて  
オーダー製作いたします。



医薬品メーカー向け  
P3-6  
*For Pharmaceutical Company*

 粉体用コンテナ P3	 錠剤用コンテナ P3	 キャスター付 移動容器 P5	 サニタリー小型容器 (ドラム缶サニタリータイプ) P6
---	---	--	---

食品メーカー向け  
P7-10  
*For Food Manufacturing Firm*

 攪拌タンク P7	 加熱冷却ジャケットタンク P8	 貯蔵タンク P9
---	--	---

液体輸送コンテナ類  
P11-12  
*Liquid Transport Container*

 液体輸送コンテナ フレーム付 P11	 液体輸送コンテナ P12
--	---

ドラム缶類  
P13-16  
*Drum Genus*

 ドラム缶ストレートタイプ P13	 ドラム缶サニタリータイプ 2段積み仕様 P14	 ドラム缶輪帯 ドラムタイプ P15
---	---	---

食品工場・店舗向け  
P17-20  
*For Food Plants and Stores*

 大型タンク P18	 小型タンク P19	 廃油タンク P20
---	---	---

製品バリエーションオーダー例  
P21-24  
*Products Variations*

 サニタリー関連 P21	 食品メーカー関連 P22	 ケミカル関連 P23	 その他 P24
--	---	---	--

その他関連資料  
P25-26  
*Others*

 ステンレス フロアシステム P25	 スマートAGV P26	 オフィスキッチン P26
---	--	---

会社・工場案内  
P27-30  
*Company and Factory Information*

# STAINLESS STEEL TANK, DRUM and CONTAINER

医薬品メーカー向け  
食品メーカー向け  
液体輸送コンテナ類  
ドラム缶類  
食品工場・店舗向け  
製品バリエーション  
その他関連資料  
会社工場案内



## 粉体用コンテナ

コンテナ・フロービン／固形製剤・中間製品／移送・保管用



選択可能なオプション

特注オーダー加工
電解研磨
ショットブラスト仕上
フッ素樹脂コーティング
SUS316L
スプリットバルブ対応
投入蓋加工品
レーザーマーキング
バーコードラベル

その他オプション・  
取扱い製品



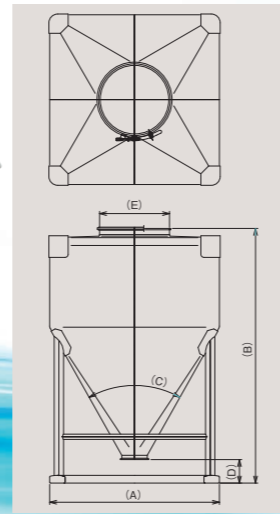
粉体用サニタリー  
バタフライバルブ



キャスター付



コンテナ台車



型式	容量 ℓ	板厚 mm	(A) mm	(B) mm	(C) °	(D) mm	(E) mm	排出口	仕上
★TC-HC500	500	t2.0	□1100	1250	(60°)	152	Φ450	150A	#400バフ研磨
★TC-HC1000	1000	t2.0	□1100	1650	(60°)	152	Φ450	150A	#400バフ研磨

## 錠剤用コンテナ

コンテナ・フロービン／固形製剤・中間製品／移送・保管用



選択可能なオプション

特注オーダー加工
電解研磨
ショットブラスト仕上
フッ素樹脂コーティング
SUS316L
スプリットバルブ対応
投入蓋加工品
レーザーマーキング
バーコードラベル

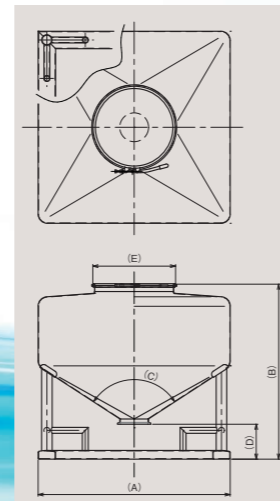
その他オプション・  
取扱い製品



スライドシャッター弁1



スライドシャッター弁2



型式	容量 ℓ	板厚 mm	(A) mm	(B) mm	(C) °	(D) mm	(E) mm	排出口	仕上
★TC-JC600	600	t2.0	□1100	1075	(100°)	153	Φ450	4S	#400バフ研磨

★印は受注生産品です。納期をご確認下さい。

## コンテナ・フロービン特長

### 製品オーダー例



タニコーのコンテナ・フロービンは豊富な実績に基づくオーダー対応が特徴です。物流・製剤機械・洗浄の状況に合わせ最適なコンテナを提案いたします。

高精度な  
スマートAGV対応コンテナ

洗浄性向上のため角パイプが“かまぼこ（凸部）”の形状になっています。（オプション、特許取得済）

### 関連製品

## 粉体用サニタリーバタフライバルブ

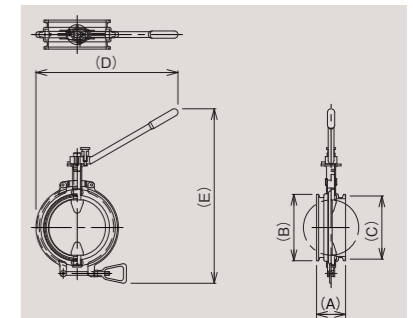
粉体・粉粒体・顆粒用



材質	弁体部:SUS316L その他:SUS304
シートリング	シリコン
仕上げ	接粉部:バフ研磨#400相当仕上げ

選択可能なオプション

電解研磨
SUS316L
レーザーマーキング



型式	呼び径	(A) mm	(B) mm	(C) mm	(D) mm	(E) mm
★N15A3HS	150A	80	Φ183	Φ159.2	(392)	(481)
★N20A3HS	200A	80	Φ159.2	Φ208.3	(416)	(529)
★N25A3HS	250A	80	Φ290	Φ259.4	(530)	(634)

### その他関連製品



移動式昇降リフト（コンテナ用）



ロボッター

★印は受注生産品です。納期をご確認下さい。



# キャスター付移動容器

工程室内液体搬送用

サニタリー・コンテナ・容器関連

移動・輸送容器関連

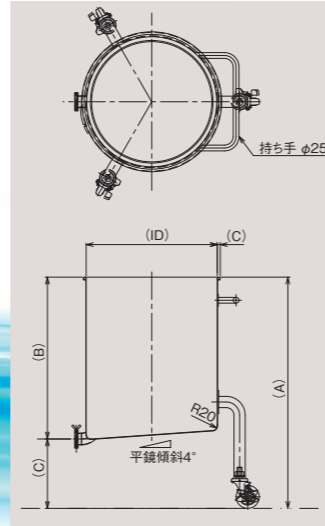
## キャスター付移動容器 (片勾配型)



本体,蓋材質	SUS304
本体仕上	内外面#400バフ研磨
バンド	ステンレス製外レバーバンド
パッキン	シリコンパッキン
底面	R加工
キャスター	SUS製

選択可能なオプション

- OPTION
- 特注オーダー加工
  - 電解研磨
  - 攪拌機実装
  - SUS316L
  - メッキ製キャスター
  - 天然ゴムパッキン
  - スチール製レバーバンド
  - レーザーマーキング



型式	容量 ℓ	板厚 (t) mm	容器寸法 mm				排出部
			内径 (ID)	全高 (A)	(B)	(C)	
★TC-KMD150	150	胴体1.5/下鏡2.0	566	1000	700	300	2Sフェルール
★TC-KMD250	250	胴体1.5/下鏡2.0	700	1100	750	350	2Sフェルール

サニタリー・コンテナ・容器関連

移動・輸送容器関連

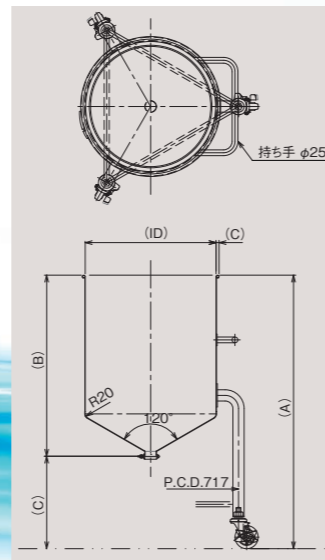
## キャスター付移動容器 (コニカル型)



本体,蓋材質	SUS304
本体仕上	内外面#400バフ研磨
バンド	ステンレス製外レバーバンド
パッキン	シリコンパッキン
底面	R加工
キャスター	SUS製

選択可能なオプション

- OPTION
- 特注オーダー加工
  - 電解研磨
  - 攪拌機実装
  - SUS316L
  - メッキ製キャスター
  - 天然ゴムパッキン
  - スチール製レバーバンド
  - レーザーマーキング



型式	容量 ℓ	板厚 (t) mm	容器寸法 mm				排出部
			内径 (ID)	全高 (A)	(B)	(C)	
★150ℓ キャスター付移動容器 (コニカル型)	150	胴体1.5/下鏡2.0	566	1183	783	400	2Sフェルール

★印は受注生産品です。納期をご確認ください。

サニタリー・コンテナ・容器関連

移動・輸送容器関連

## サニタリー小型容器

原料・中間製品保管、移動用多目的容器



選択可能なオプション

- OPTION
- 特注オーダー加工
  - 電解研磨
  - SUS316L

型式	容量 ℓ	内径 mm	全高 mm
★TC-S70DR4-BA-SU	70	φ392	600
★TC-S100DR4-BA-SU	100	φ450	700
★TC-S200DR4-BA-SU	200	φ566	880

サニタリードラム缶の詳細は P14 をご参照下さい。▶

## サニタリー容器特長

タニコーの小型容器は  
様々なシチュエーションで使用いただけます。  
用途に応じ、ご提案いたしますので  
お気軽にご相談下さい。

オプション例



## 関連製品

### その他関連製品



★印は受注生産品です。納期をご確認ください。



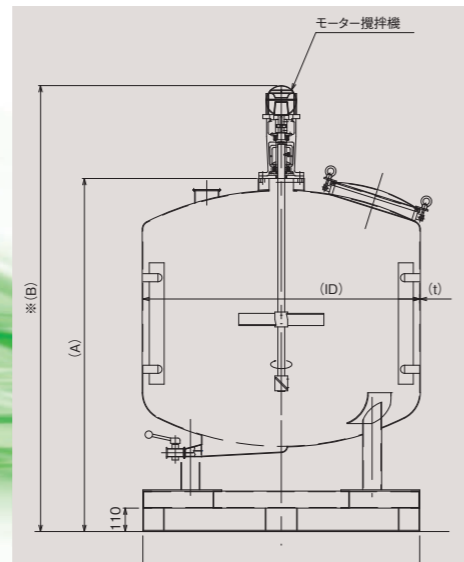
## 攪拌タンク

食品原料・調味料用



パレット付

液体の混合、粉体の溶解、温度均一、沈殿防止等に使用できます。使用用途に合わせた製作が可能です。



選択可能なオプション

- OPTION 特注オーダー加工
- SUS316L
- 移動式、設置式

	容量 ℓ	板厚(t) mm	内径(ID) mm	タンク高(A) mm	全高(B) mm	全幅(W) mm	排出口	表面仕上
★1000ℓ攪拌タンクパレット付	1000L	3.0	φ1300	1660	※(2095)	1300	2.0S	内面#400バフ研磨/外面2B素地
★1500ℓ攪拌タンクパレット付	1500L	4.0	φ1300	2075	※(2550)	1370	2.0S	内面#400バフ研磨/外面2B素地

※攪拌機は内容物・粘度等によって大きさ・形状が変わる為、高さも変わります。

### 製品オーダー例



ジャケット保温付



コンテナフレーム付

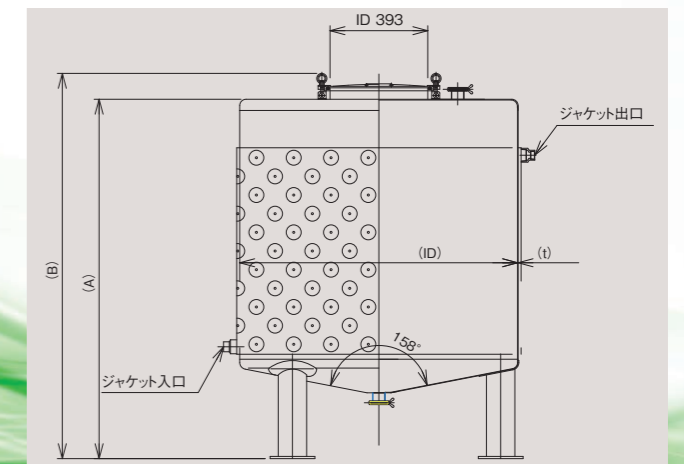
★印は受注生産品です。納期をご確認下さい。

## 加熱冷却ジャケットタンク

加熱・冷却用



タンクを二重にし、その空間に液体・蒸気を入れる事で、内容物を加熱・冷却することができます。



選択可能なオプション

- OPTION 特注オーダー加工
- コイル式加熱、冷却
- SUS316L
- 移動式、設置式
- 保温外装



ディンプルジャケットを取り付けた状態



保温施工をした状態



保温・外装施工をした状態 (保温外装はオプション)

	容量 ℓ	板厚(t) mm	内径(ID) mm	タンク高(A) mm	全高(B) mm	排出口	表面仕上
★1000ℓディンプルジャケットタンク	1000L	2.5	φ1115	1550	1450	2.0S	内面#400バフ研磨/外面2B素地

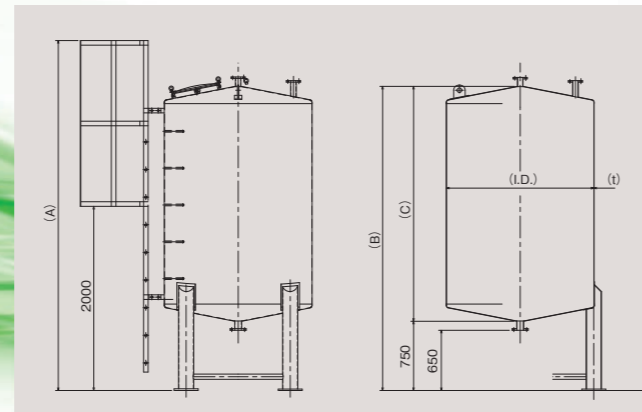
★印は受注生産品です。納期をご確認下さい。



# ストレージタンク



屋外及び屋内での  
食品向け液体の  
貯蔵、保管目的として使用



選択可能なオプション

OPTION	特注オーダー加工
	コイル式加熱、冷却
	SUS316L
	ジャケット、保温取付
	計装品取付
	サニタリー仕様
	電解研磨
	手すり

	容量 ℓ	板厚(t) mm	内径(ID) mm	全高(A) mm	(B) mm	(C) mm	排出口	表面仕上
★4000ℓストレージタンク	4000L	3.0	φ1600	3840	3221	2471	50A	内面#400バフ研磨/外面2B素地

## 食品タンク設置施工例



- 食品原液の投入
- 調合用粉末の投入
- ジャケットへの熱媒、冷媒投入による内容物の加熱、冷却
- 攪拌機による液体または粉粒体の混合
- ポンプによる内容物の移送

## 製品オーダー例



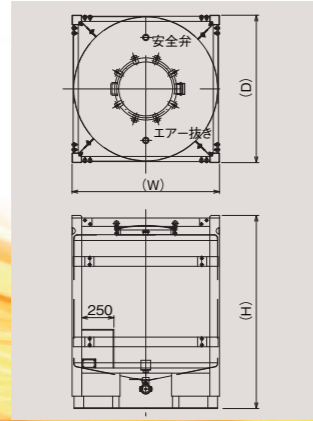


# 液体輸送コンテナ

ケミカル製品から食品向け等幅広く活躍できる運搬容器

移動・輸送容器関連

## フレーム付丸型(円筒形)コンテナ



主要材質	SUS304
重量	230kg
仕様	マンホールI.D.440 (テフロン平パッキン付, アイナット8点止) エア抜き25A(レデューストボールバルブ付) 安全弁15A(吹出圧30kPa) 液出口50A (フルボアボールバルブ, アダプター, ダストキャップ付) カードホルダー, ステップ付
パレット部	四方差し構造

※ボルト組付け構造の為、タンクの交換が可能です。  
※積み重ね可能です。

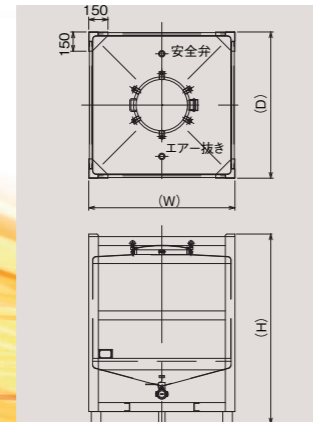
選択可能なオプション

OPTION 材質	SUS316, SUS316L
仕上げ	#400バフ研磨, 電解研磨
タンク構造	保温仕様, 保温加熱仕様
マンホール部	アイナット6点止 (Oリングパッキン)
付属品	液面計

型式	容量 ℓ	板厚(t) mm	内径(ID) mm	全幅(W) mm	奥行(D) mm	全高(H) mm	表面仕上
★TC-CM1000	1000L	2.0	φ1115	1145	1145	1500	内外面2B素地(溶接部酸洗)

移動・輸送容器関連

## フレーム付角型コンテナ



主要材質	SUS304
重量	240kg
仕様	マンホールI.D.440 (テフロン平パッキン付, アイナット8点止) エア抜き25A (レデューストボールバルブ付) 安全弁15A(吹出圧30kPa) 液出口50A (フルボアボールバルブ, アダプター, ダストキャップ付) カードホルダー付
パレット部	四方差し構造

※積み重ね可能です。

選択可能なオプション

OPTION 材質	SUS316, SUS316L
仕上げ	#400バフ研磨, 電解研磨
タンク構造	保温仕様, 保温加熱仕様
マンホール部	アイナット6点止 (Oリングパッキン)
付属品	液面計

型式	容量 ℓ	板厚(t) mm	タンク外寸 mm	全幅(W) mm	奥行(D) mm	全高(H) mm	表面仕上
★TC-CK1000	1000L	2.5	□1075	1140	1140	1480	内外面2B素地(溶接部酸洗)

★印は受注生産品です。納期をご確認下さい。

移動・輸送容器関連

## 1m<sup>3</sup>丸型(円筒形)コンテナ

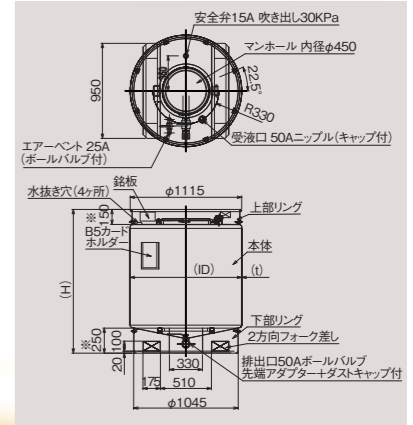


主要材質	SUS304
重量	175kg
仕様	マンホールI.D.450 (天然ゴムパッキン) マンホール蓋(SS製ボルト式バンド) 液入口50A(キャップ付) エア抜き25A (レデューストボールバルブ付) 安全弁15A(吹出圧30kPa) 液出口50A (フルボアボールバルブ, アダプター, ダストキャップ付)
上下リング	ボルト組立式
フォーク差し	二方差し構造
カードホルダー	B5用

※比重 1.6 まで収納可能です。  
※積み重ね可能です。

選択可能なオプション

OPTION 材質	SUS316, SUS316L
仕上げ	#400バフ研磨, 電解研磨
マンホール	屋外用カバー
吊用フック	4箇所
上部リング	150mm(標準), 200mm, 250mm
下部リング	250mm(標準), 300mm, 350mm



マンホールカバー (オプション)



マンホールから埃や雨水などが混入するのを防ぎます。

型式	容量 ℓ	板厚(t) mm	内径(ID) mm	全高(H) mm	表面仕上
★TC-CN1000	1000L	2.0	φ1115	1437	内外面2B素地(溶接部酸洗)

サニタリー・コンテナ・容器関連

## 1m<sup>3</sup>丸型(円筒形)コンテナ(サニタリー仕様)

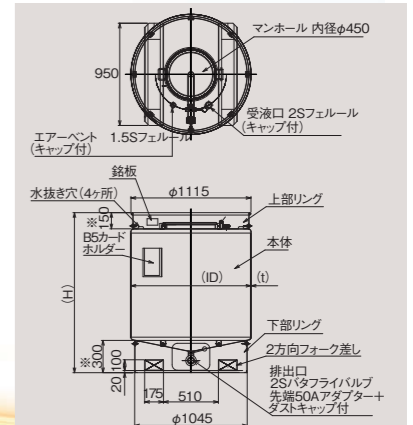


主要材質	SUS304
重量	175kg
仕様	マンホールI.D.450 (ハードシリコンパッキン) マンホール蓋 (SUS製/2B外レバーバンド) 液入口2S(ヘルールキャップ付) エア抜き1.5S(ヘルールキャップ) 液出口2S (アダプター—体型バタフライバルブ, ダストキャップ付)
上下リング	ボルト組立式
フォーク差し	二方差し構造
カードホルダー	B5用

※比重 1.6 まで収納可能です。  
※積み重ね可能です。  
※ヘルールガasket類は全てシリコン製

選択可能なオプション

OPTION 材質	SUS316, SUS316L
仕上げ	電解研磨
マンホール	屋外用カバー
吊用フック	4箇所
上部リング	150mm(標準), 200mm, 250mm
下部リング	250mm(標準), 300mm, 350mm



型式	容量 ℓ	板厚(t) mm	内径(ID) mm	全高(H) mm	表面仕上
★TC-CN1000-S	1000L	2.0	φ1115	1487	内面#400バフ研磨/外面2B素地(溶接部酸洗)

★印は受注生産品です。納期をご確認下さい。



# ストレートタイプ



200ℓ  
TC-S200DR4-T



100ℓ  
TC-S100DR4-BA

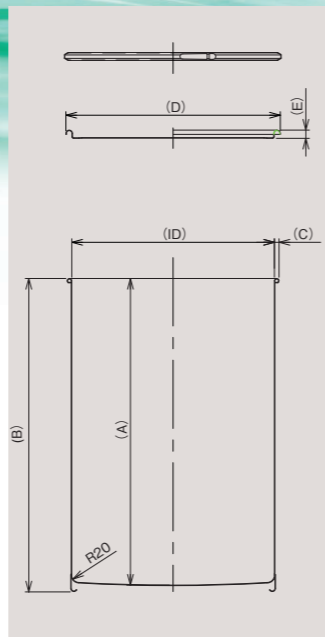


**R加工**  
清掃がしやすく容器内を清潔に保てます。  
対象：ストレートタイプ、輪帯タイプ

本体、蓋材質	SUS304
本体仕上	内外面2B素地 (型式無印) 内外面#400バフ研磨 (型式末尾-BA,-BAT)
バンド	スチール製外レバーバンド
パッキン	天然ゴム
底面	R加工,外部袴付

選択可能なオプション

本体、蓋材質	SUS316,SUS316L
本体仕上	電解研磨
バンド材質	SUS304
バンド種類	ボルト式,内レバー式,アジャスター式
パッキン	ハードシリコン,ソフトシリコン
レーザーマーキング	
スイング取手	



型式	容量 ℓ	板厚 mm	容器寸法 mm				蓋寸法 mm			重量 kg	税込み価格	本体価格
			内径 (ID)	内高 (A)	全高 (B)	カール幅 (C)	(D)	(E)				
★TC-S20DR4-BA	20	1.0	286	334	355	6	302	13	約4	¥59,400	¥54,000	
★TC-S50DR4-BA	50	1.2	390	446	470	9	414	16	約9	¥70,400	¥64,000	
★TC-S60DR4-BA	60	1.2	390	531	555	9	414	16	約10	¥77,000	¥70,000	
★TC-S80DR4-BA	80	1.2	390	702	726	9	414	16	約12	¥89,100	¥81,000	
★TC-S100DR4	100	1.5	450	663	686	10	474	17	約17	¥94,600	¥86,000	
★TC-S100DR4-BA										¥104,500	¥95,000	
TC-S200DR4-T	200	1.5	566	855	880	13	600	24	約27	¥116,600	¥106,000	
TC-S200DR4-BAT										¥126,500	¥115,000	
★TC-S250DR4	250	1.5	700	708	736	13	731	24	約33	¥178,200	¥162,000	
★TC-S250DR4-BA										¥188,100	¥171,000	
★TC-S300DR4	300	1.5	700	845	873	13	731	24	約35	¥185,900	¥169,000	
★TC-S300DR4-BA										¥196,900	¥179,000	
★TC-S350DR4	350	1.5	700	982	1010	13	731	24	約38	¥187,000	¥170,000	
★TC-S350DR4-BA										¥196,900	¥179,000	

★印は受注生産品です。納期をご確認下さい。

税込価格については税率10%で表示しています。

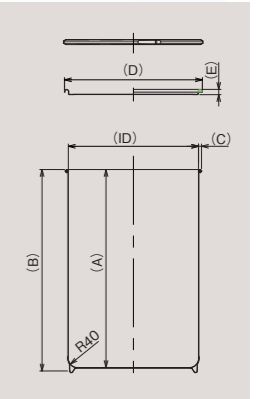
# サニタリータイプ

## ドラム缶 サニタリータイプ(二重底段積み仕様)



200ℓ  
TC-S200DR4-BA-WU

本体、蓋材質	SUS304
本体仕上	内面#400バフ研磨/溶接部ビードカット 外面#400バフ研磨
カール部	全周溶接仕様
バンド	SUS外レバーバンド
パッキン	ハードシリコンパッキン
底面	R加工,二重底仕様



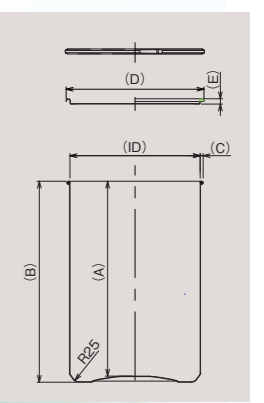
型式	容量 ℓ	板厚 mm	容器寸法 mm				蓋寸法 mm		重量 kg	税込み価格	本体価格
			内径 (ID)	内高 (A)	全高 (B)	カール幅 (C)	(D)	(E)			
★TC-S200DR4-BA-WU	200	1.5	566	862	885	13	600	24	約30	¥198,000	¥180,000

## ドラム缶 サニタリータイプ(段積み仕様)



200ℓ  
TC-S200DR4-BA-SU

本体、蓋材質	SUS304
本体仕上	内面#400バフ研磨/溶接部ビードカット 外面#400バフ研磨
カール部	全周溶接仕様
バンド	SUS外レバーバンド
パッキン	ハードシリコンパッキン
底面	R加工



型式	容量 ℓ	板厚 mm	容器寸法 mm				蓋寸法 mm		重量 kg	税込み価格	本体価格
			内径 (ID)	内高 (A)	全高 (B)	カール幅 (C)	(D)	(E)			
★TC-S70DR4-BA-SU	70	1.2	392	599	600	9	418	16	約10	¥118,800	¥108,000
★TC-S100DR4-BA-SU	100	1.5	450	699	700	10	474	18	約16	¥150,700	¥137,000
★TC-S200DR4-BA-SU	200	1.5	566	878	880	13	600	24	約27	¥177,100	¥161,000

選択可能なオプション

本体、蓋材質	SUS316,SUS316L
本体仕上	電解研磨
レーザーマーキング	
スイング取手	

段積み断面



**カール部の全周溶接仕様**  
液体の侵入を防ぎ、容器を清潔に保ちます。  
対象：  
サニタリータイプ (二重底段積み仕様)  
サニタリータイプ (段積み仕様)



**底面 R 加工二重底**  
底面内部が R 加工のため、清掃がしやすく、二重構造としたことにより、外部からの異物混入を防ぎ、ゴミ溜まりがありません。  
対象：  
サニタリータイプ (二重底段積み仕様)



段積みイメージ

★印は受注生産品です。納期をご確認下さい。

税込価格については税率10%で表示しています。



# ドラム缶

移動・輸送容器関連

## 輪帯ドラム缶

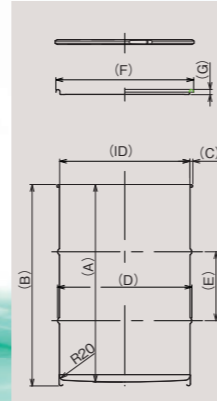


200L  
TC-U200DR4

本体、蓋材質	SUS304
本体仕上	内外面2B素地 (型式無印)
	内外面#400バフ研磨 (型式末尾-BA)
バンド	スチール製外レバーバンド
パッキン	天然ゴム
底面	R加工, 外部袴付

選択可能なオプション

OPTION	本体、蓋材質	SUS316, SUS316L	底面R加工
	本体仕上	電解研磨	
	バンド材質	SUS304	
	バンド種類	ボルト式, 内レバー式	
	パッキン	ハードシリコン, ソフトシリコン	



型式	容量 L	板厚 mm	容器寸法 mm						蓋寸法 mm		重量 kg	税込み価格	本体価格
			内径 (ID)	内高 (A)	全高 (H)	カール幅 (C)	輪帯外径 (D)	輪帯間距離 (E)	(F)	(G)			
★TC-U100DR4	100	1.5	450	663	686	10	463	230	474	17	約17	¥100,100	¥91,000
★TC-U100DR4-BA												¥108,900	¥99,000
★TC-U200DR4	200	1.5	566	855	880	13	585	300	600	24	約27	¥124,300	¥113,000
★TC-U200DR4-BA												¥138,600	¥126,000

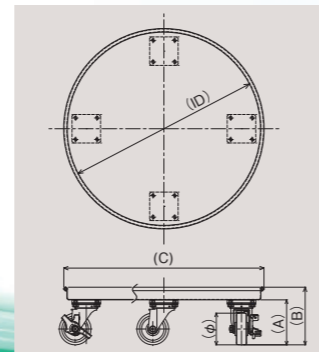
移動・輸送容器関連

## ドラム台車



材質	SUS304
仕上	2B素地
自在キャスター	ウレタン巻車(メッキフレーム) ストッパー付き×2, ストッパー無し×2

※キャスターはオプションにて各種ご用意出来ます。



型式	寸法 mm				
	内径 (ID)	車高 (A)	全高 (B)	全幅 (C)	車輪径 (φ)
★TC-DR4-100	490	103	143	512	φ75
★TC-DR4-200	610	142	182	632	φ100



レーザーマーキング (オプション)  
社名や QR コード、バーコードの印字が可能のため、工場の生産管理に最適です。



スイング取手 (オプション)  
持ち運びに便利な取っ手のオプションが取り付け可能です。

## 付属品・オプション品

スチール / ステンレスバンド対応表

ドラム缶容量 (L)	外レバー		内レバー		ボルト式		ハードシリコン専用外レバーバンド		掲載ページ
	スチール製	ステンレス製	スチール製	ステンレス製	スチール製	ステンレス製	スチール製	ステンレス製	
20/50/60/80 (ストレートタイプ)	○	○	×	×	×	×	×	×	13
70 (サニタリー段積み)	×	×	×	×	×	×	×	○	14
100 (ストレート・輪帯タイプ)	○	○	×	○	○	×	○	○	13, 15
100 (サニタリー段積み)	○	○	×	○	○	×	○	○	14
200 (ストレート・輪帯タイプ)	○	○	○	○	○	○	○	○	13, 15
200 (サニタリー段積み)	○	○	○	○	○	○	○	○	14
200 (サニタリー二重底段積み)	○	○	○	○	○	○	○	○	14
250/300/350 (ストレートタイプ)	○	○	×	×	×	×	○	○	13

※段積みの場合は、外レバーのみです。その他の段積みはできません。

ドラム缶用パッキン対応表

ドラム缶容量 (L)	シリコンパッキン (上) 天然ゴムパッキン (下)		天然白ゴムパッキン (付属品)	ソフトシリコンパッキン (スポンジ生地)	ハードシリコンパッキン (ゴム生地)	フタ (排出口無し)	フタ (排出口あり)	掲載ページ
	シリコンパッキン (上)	天然ゴムパッキン (下)						
20 (ストレートタイプ)	○	○	○	×	×	○	×	13
50/60/80 (ストレートタイプ)	○	○	○	○	×	○	×	13
70 (サニタリー段積み)	×	×	×	×	○	○	×	14
100 (ストレート・輪帯タイプ)	○	○	○	○	○	○	○	13, 15
100 (サニタリー段積み)	○	○	○	○	○	○	○	14
200 (ストレート・輪帯タイプ)	○	○	○	○	○	○	○	13, 15
200 (サニタリー段積み)	○	○	○	○	○	○	○	14
200 (サニタリー二重底段積み)	○	○	○	○	○	○	○	14
250/300/350 (ストレートタイプ)	○	○	○	○	○	○	○	13



## 大型・小型タンク

災害時の飲料保管用として、  
また液体原料や食用油の貯蔵タンクとして最適

“新油・廃油ミニタンクシステム”は、食油専用のストック・タンクシステムです。  
とんかつ店・スーパー惣菜店・弁当屋など、頻繁に大量の油をご使用になる店舗での作業効率化、  
経費節約などにお役立ていただけます。

### 新油タンクのメリット

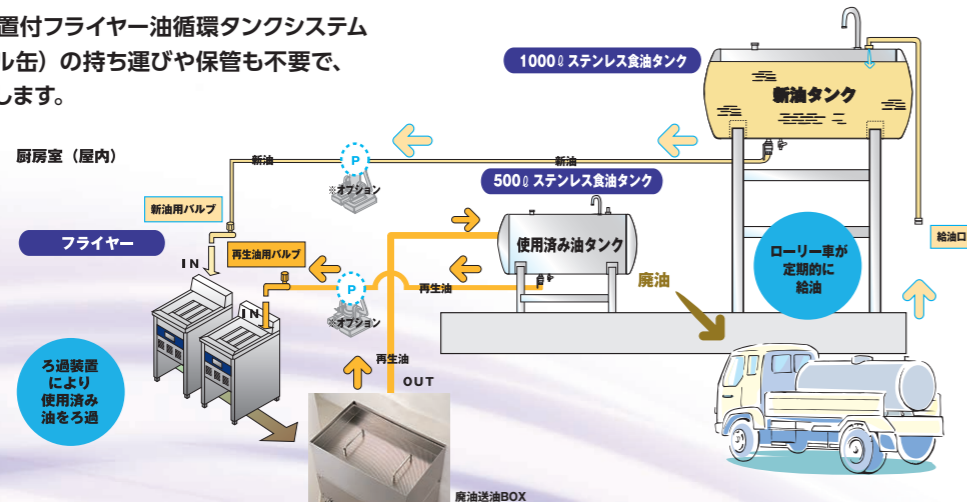
- 1 作業の安全性**  
従来のような一斗缶（18リットル缶）を運びフライヤー上部まで持ち上げて、油の補充を行う作業が無くなり、  
フライヤー近くまで配管をしてバルブの開閉により給油が出来るシステムです。（重労働の緩和・安全性の向上）
- 2 作業効率のアップ**  
一斗缶（18リットル缶）を運ぶ・開ける手間がなくなります。空缶処理の手間が不要になります。
- 3 使用歩留のアップ**  
一斗缶（18リットル缶）を使用した場合発生する残油が一切ありません。
- 4 コンパクト設計**  
従来の製品に比べ、省スペース化を目指したミニタンク。  
当社のエンジニアが作業性・安全性を考慮し、最適と思われる場所に設置いたします。（店舗対応可能）
- 5 注文の簡素化**  
配送スケジュールに沿ってローリー車が定期的にお伺いするシステムとなります。

### 廃油タンクのメリット

- 1 作業効率のアップ**  
廃油を専用廃油タンクに保管するため、従来のような一斗缶（18リットル缶）に廃油を戻す手間がなくなり、  
専門回収業者にて定期的に廃油処理ができます。
- 2 廃油処理代金の軽減化**  
使用済み食油（廃油）を資源とした、代替クリーン燃料へのリサイクル化などを提案いたします。
- 3 コンパクト設計**  
新油タンクとの一体化により、当社のエンジニアが作業性・安全性を考慮し、最適と思われる場所に設置いたします。  
（店舗対応可能）

### 新油・廃油ミニタンクシステムのメリット

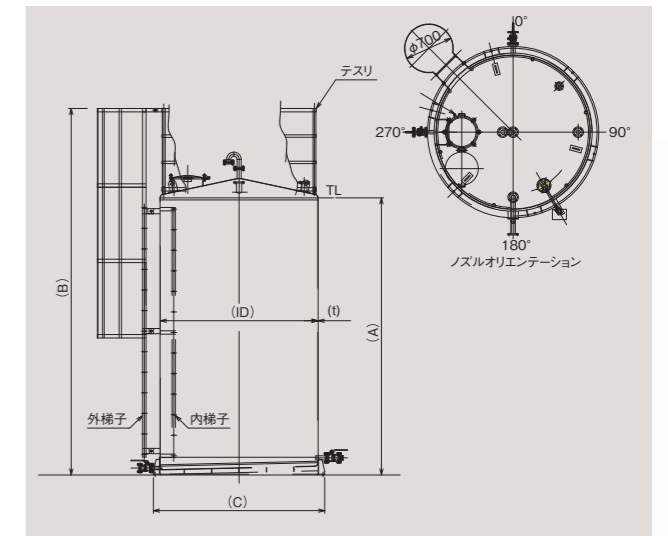
経済的な、ろ過装置付フライヤー油循環タンクシステム  
一斗缶（18リットル缶）の持ち運びや保管も不要で、  
作業効率もアップします。



食用油として使用する場合 2000 Lを超えるタンクは下記の条件が必要になります。

- ※ 1 水張検査
- ※ 2 設置先の消防署への「指定可燃物」の届出
- ※ 3 最寄の消防署による設置条件
- ※ 4 消防検査

## 大型タンク



### タンク付属品

- マンホール×1
- 手すり×1
- 液面計×1
- 排出口(タンク下部側面)50Aバルブ付×1
- ドレン口(タンク下部側面)40Aバルブ付×1
- 予備口(タンク上面)50 A × 1
- 内外梯子×1
- エアベンド(上部)50A×1
- 投入口上部(50Aフランジ)×1

### 選択可能なオプション

- OPTION
- 保温外装
  - 加熱ヒータ類 一式
  - 充填延長ノズル

※上記オプション品は仕様用途によって変わりますので、相談下さい。

大型タンクは食用油貯蔵として使用する場合は消防法に則った設置が必要になります。

型式	容量 ℓ	板厚(t) mm	内径(ID) mm	タンク高(A) mm	全高(B) mm	全幅(C) mm	表面仕上
★TC-ST 6000	6000L	3.0	Φ1600	3350	4640	Φ1800	2B素地
★TC-ST10000	10000L	4.0	Φ2000	3625	4940	Φ2200	2B素地
★TC-ST15000	15000L	4.0	Φ2300	4045	5370	Φ2500	2B素地

### 組み合わせ例



新油タンク 4台



新油タンク + 廃油タンク

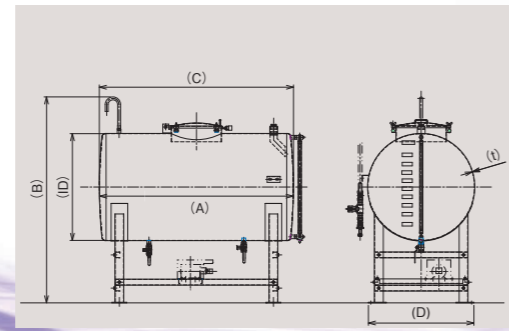
★印は受注生産品です。納期をご確認下さい。



## 小型タンク

### 貯蔵タンク関連

#### 横型タンク

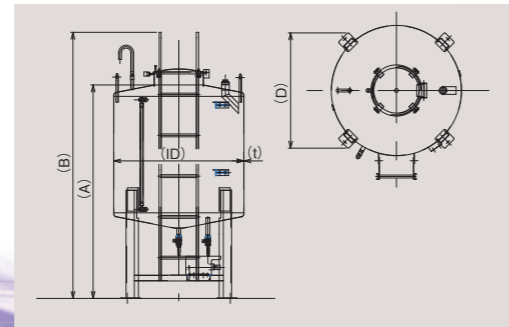


型式	容量 ℓ	板厚(t) mm	内径(ID) mm	(A) mm	全高(B) mm	(C) mm	(D) mm	表面仕上
★TC-SO1000Y	1000	2.5	900	1639	1738	-	890	2B素地
★TC-SO1000YH	1000	2.5	900	1639	1740	1821	890	2B素地

※保温の外装は板厚 1.5mm  
※ポンプSW・温調盤取付工事費用は別途となります。

### 貯蔵タンク関連

#### 縦型タンク

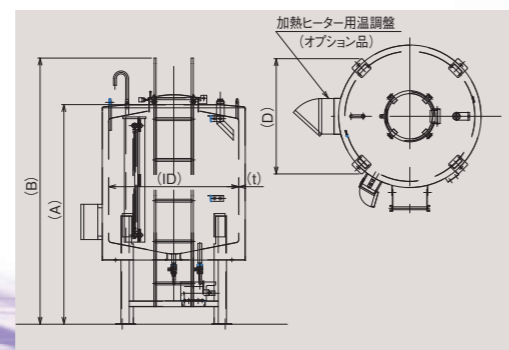


型式	容量 ℓ	板厚(t) mm	内径(ID) mm	(A) mm	全高(B) mm	(C) mm	(D) mm	表面仕上
★TC-SO1000T	1000L	2.0	1115	1833	2285	-	990	2B素地
★TC-SO2000T	1980L	2.5	1514	2033	2450	-	1414	2B素地

※ポンプSW・の取付工事費用は別途となります。

### 貯蔵タンク関連

#### 縦型タンク(保温加熱式)



型式	容量 ℓ	板厚(t) mm	内径(ID) mm	(A) mm	全高(B) mm	(C) mm	(D) mm	表面仕上
★TC-SO1000THK	1000	2.0	1115	1886	2285	1228	990	2B素地
★TC-SO2000THK	1980	2.5	1514	2140	2450	1603	1414	2B素地

※ポンプSW・の取付工事費用は別途となります。

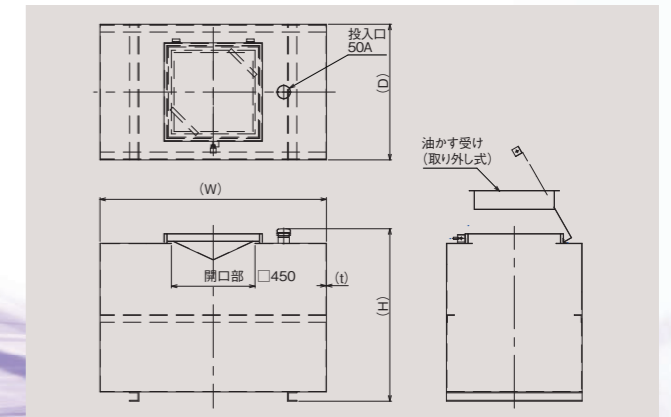
※保温の外装は板厚 1.5mm  
※ヒーター容量 1Φ 200V 0.33kw

★印は受注生産品です。納期をご確認下さい。

## 廃油タンク・その他

### 貯蔵タンク関連

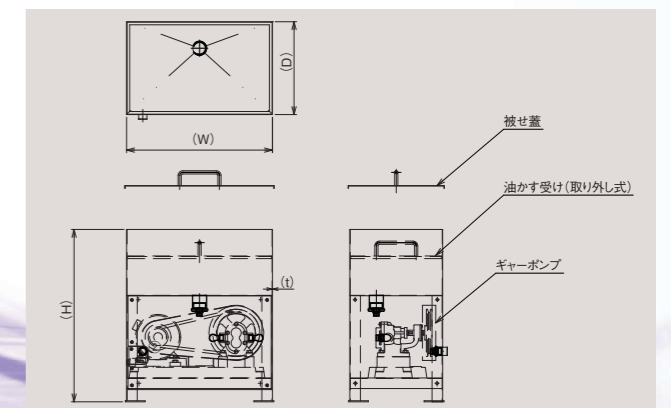
#### 700ℓ角型廃油タンク



	容量 ℓ	板厚(t) mm	全幅(W) mm	奥行(D) mm	全高(H) mm	表面仕上
★700ℓ角型廃油タンク	700	2.0	1219	730	928	2B素地

### 貯蔵タンク関連

#### 廃油送油BOX



	容量 ℓ	板厚(t) mm	全幅(W) mm	奥行(D) mm	全高(H) mm	表面仕上
★廃油送油BOX	43	1.5	550	350	650	2B素地

※ポンプ仕様 1Φ 100V 0.4kw 9A仕様  
※SW等はオプションとなります。

★印は受注生産品です。納期をご確認下さい。



サニタリー関連



850ℓ錠剤コンテナ



1000ℓ粉体コンテナ



サニタリータンク



400ℓ移動粉粒体容器



10000ℓ純水タンク



特注コンテナ



粉体コンテナ

SANITARY

FOOD MANUFACTURING

食品メーカー関連



食品仕込みタンク



1000ℓジャケット付攪拌タンク



食品容器



800ℓ食品用タンク



200ℓ原料コンテナ



粉体コンテナ



1000ℓ攪拌タンク



4000ℓ貯蔵タンク



300ℓ粉体ホッパー



ケミカル関連



2000ℓ移動容器



80ℓ容器



原料移動容器



枠付きジャケットタンク



攪拌容器



1000 ℓライニングコンテナ



固定攪拌機付タンク

固定式ジャケットタンク



ケミカル用移動タンク



CHEMICAL OTHERS

その他



900ℓ角タンク



200ℓクローズドラム缶



灯油タンク



ケミカル用移動タンク



900ℓタンク

枠付き移動タンク



装置タンク

200L 固定タンク





## タニコーステンレスフロアシステム

### サニタリー性を重視した構造デザイン

- ・ステンレス板で形成されているので、抗菌性・抗カビ性・耐磨耗性・耐熱性・耐薬品性に優れています。
- ・食品の残菜・汚物が付着しにくく、清掃しやすいR付構造を採用しました。
- ・食品工場・薬品工場・学校給食・病院などの各種厨房、排水処理施設等に適しています。
- ・対応年数が長く衛生的です。

### どんなスペースにも対応可能

- ・ジョイント構造を採用しているため、自由なレイアウトが可能です。

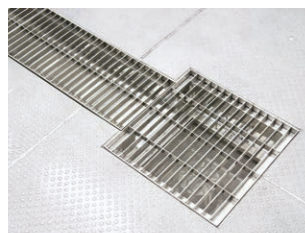


ポリカプレート、排水柵施工例

- 現状のコンクリート床+塗り床仕上げの問題点に着目して開発。
- チェッカープレートよりも優位性のあるポリカプレートを敷設・全溶接して床材として商品化。
- 素材の特性である滑り止め効果、排水・水はけ性に優れた特性を活かして耐食性・耐熱性・耐久性・抗菌性・耐衝撃に富んだ床材としました。

### ステンレス床の特長

耐久性(剥離・磨耗)に優れる、耐熱・耐食に優れる、衛生的(雑菌の繁殖を抑え、清掃しやすい)、耐衝撃性に優れる、メンテナンスフリー



ポリカプレート、排水柵設置例



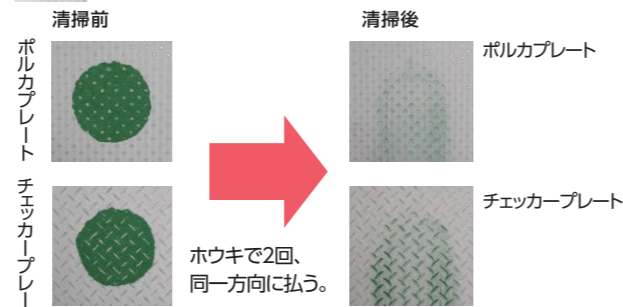
端部を50Rに折曲げた幅木を採用。ゴミ溜まりが無く、洗浄が大変容易です。

### D型ドライオープンタイプ



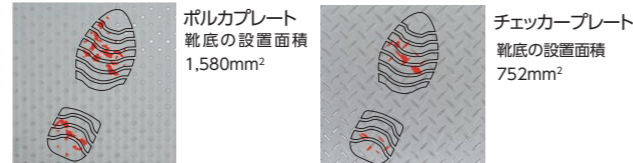
給食センター等のドライシステムなど、水をあまり使わない環境に適しています。溝幅が20mmなので、殆どの台車のキャスターの通過時に脱輪することはありません。当社技術力により、強度のある本体目地部一体加工を実現し、台車等の通過の際の心配はありません。本体と目地部が一体のため、溶接による継ぎ目がなく、より衛生的です。

### ポリカプレート、チェッカープレート比較



凸部分が丸い形状なので、清掃性・水はけが良く、床をきれいに保ちます。チェッカープレートは、ホウキで掃いた場合、チェッカー模様の裾の部分にゴミが残ってしまいます。ポリカプレートは、凸部分が丸い形状をしているため、ほとんどゴミが残りません。同様に水はけも良く、排水性・乾燥性に優れているので滑りにくい床材です。

### 靴底の設置面積が約2倍



接地面積が大きく、長時間の立ち仕事でも足にかかる負担を軽減します。写真の赤い部分は、安全靴でポリカプレートとチェッカープレートを踏んだ時の接地状態です。ポリカプレートは接地面積が大きいので、床材として使用した場合、足にかかる負担を大幅に軽減し、足裏の痛みもありません。

※幅木、腰壁、樹との取り合いもご相談ください。※材料・工事共に承ります。

### ステンレス側溝・排水柵の特長

材料は全てSUS304サニタリー性を重視した構造(コーナーR加工)臭気を防止し、完全排水が出来るトラップを採用本体と蓋受を一体とし、衛生的な構造



グレーチング蓋

バスケット  
粗ゴミを取り除きます。

置くだけトラップ  
臭気を防止し完全排水ができるトラップを採用。

側溝付排水柵本体  
槽内はR加工で清掃性に優れています。本体と蓋受枠が一体構造。

## スマートAGV Premex XIO [ジオ]

製造現場の生産性を飛躍的に向上させる「スマートAGV」タニコーが開発した「AGV対応コンテナ」は寸法公差が少なく、通常より精度が求められるAGVソリューションに最適です。



### スマートAGV Premex XIOの各種特長

#### コンパクトボディで1ton対応

標準パレットよりも小さな機体ながら、最大荷重1,000kgの搬送が可能。建屋レイアウトへの影響も最小限です。



#### 多数のAGVを同時制御

多数台制御で柔軟性に優れたシステムを実現。トラブル時のバックアップも容易です。



#### 設備との直接取り合い

自動倉庫や生産設備などの直接取り合いが可能のため、工場の固定設備レスに寄与します。



製造元:村田機械株式会社

## IRORI-WA

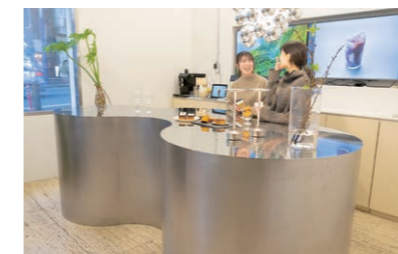
テレワークが進み、個で仕事を進める今、入社した時に集う場所、意見交換ができる場所、組織の絆を結ぶ大切な場所として日本古来より人が集まる場所としてあった“囲炉裏”をイメージしたコミュニケーションスペースIRORI-WA(輪・話・和)



### オフィスキッチン

エントリーモデル 給排水設備不要

キャスター付きのため、オフィスのレイアウトに柔軟に対応できます。



スタンダードモデル 給排水設備不要

電子レンジやIHコンロを組み込んで、人が集まる団楽の場に。



プレミアムモデル 形状も設備も自由

固定式のキッチンで、プロの料理人やゲストを呼んでのイベントも可能。





高度な技術を駆使し、  
一貫生産を可能にする  
充実の先端設備。

私たちが誇るアドバンテージのひとつに、ステンレス材料をコイル材から仕入れ、加工できるシステムによる製造。さらに、金型も自社工場で作成できる充実した工作機械設備は、他の追従を許さない圧倒的な製造力を誇ります。製品素材である SUS 原板の特性を活かした、切断、曲げ、絞り、仕上げ加工。また、高度な溶接技術で限界に近い加工を施すことが、優れた製品として結実するのです。熟成したテクノロジーと最新設備を高次元で融合させた生産システム、究極のクオリティを実現できる理由は、そこにあります。





# Company and Factory Information

## 会社・工場案内

### 高品質の証

タニコーは、信頼性が求められる厨房機器のリーディングカンパニーとして、数々のステンレス製品を手がけてきました。量産製造ラインにより、高い品質管理のもとハイグレード、ローコスト、安定供給を実現しており、高品質な製品を皆様に供給できるのも我が社一社と自負しております。

また、お客様とのネットワークは北海道より沖縄までに12工場、100を超える事業拠点を有し全国を網羅しています。タニコーは、業界に先駆けてISO9001認証取得工場を有し、社員約1500名が一丸となって、皆様に、より高品質な製品とサービスをお届けしています。



#### 製造工場



#### 北海道工場

- 所在地／北海道岩見沢市栗沢町由良 2-9
- 敷地面積／25,300m<sup>2</sup>
- 主要生産品目／規格・オーダーステンレス製品、ステンレス容器、システムキッチン、規格熱機器



#### 福島鹿島工場

- 所在地／福島県南相馬市鹿島区小池字原畑 125
- 敷地面積／22,000m<sup>2</sup>
- 主要生産品目／規格・オーダーガス機器、ステンレス製品、機械加工部品、ペーカリーオープン、金型加工



#### 福島鹿島第二工場

- 所在地／福島県南相馬市鹿島区小池字原畑 232
- 敷地面積／34,500m<sup>2</sup>
- 主要生産品目／規格・オーダーガス機器、ステンレス製品、部品加工



#### 福島小高工場

- 所在地／福島県南相馬市小高区福岡字白山 311
- 敷地面積／126,600m<sup>2</sup>
- 主要生産品目／規格・オーダーステンレス製品、電熱機器、消毒保管機器、食器洗浄機、大型洗浄機、スチームコンベクションオープン、連続炊飯ライン、ステンレス容器



#### 福島原町工場

- 所在地／福島県南相馬市原町区北原前山 142
- 敷地面積／25,500m<sup>2</sup>
- 主要生産品目／規格・オーダー食器洗浄機、炊飯関連機器



#### いわき工場

- 所在地／福島県いわき市好間工業団地 5-1
- 敷地面積／18,500m<sup>2</sup>
- 主要生産品目／規格電気機器、オーダーステンレス製品、規格シェルフ、スチームコンベクションオープン



#### 川崎野川工場

- 所在地／神奈川県川崎市高津区東野川 1-6-31
- 敷地面積／2,200m<sup>2</sup>
- 主要生産品目／オーダーステンレス製品

#### 会社概要

- 商号：タニコー株式会社
- 創立：昭和21年3月1日
- 資本金：520,000,000円
- 代表者：代表取締役社長 谷口秀一
- 事業所：本社 / 東京
- 営業所 / 全国 94カ所
- 出張所 / 5カ所
- 工場 / 12カ所 (グループ5工場含む)



事業内容：  
業務用厨房機器及び関連機器各種（ガスレンジ、ガステーブル、IHコンロ、スチームコンベクションオープン、コンベクションオープン、高速オープン、中華レンジ、ゆで麺器、フライヤー、焼物器、ペーカリーオープン、シンク、調理台、作業台、食器洗浄機、食器消毒保管庫、冷蔵庫、冷凍庫）、移動・据置型ステンレスタンク、ポルカプレート、排水枡側溝、システムキッチンの製造、販売、設計、施工、及び海外厨房機器の輸入販売。飲食店の経営及びそのコンサルティング。  
その他、上記に付帯する業務。

建設業許可：  
国土交通大臣 許可 (般-23) 第13069号  
建築工事業 大工事業 屋根工事業  
管工事業 タイル・れんが・ブロック工事業  
鋼構造物工事業 内装仕上工事業

建築士事業所登録：  
東京都知事登録第47903号 一級建築事務所

#### 関連会社



#### (株)タニコーテック福井大野第一工場

- 所在地／福井県大野市下丁 8-1-1
- 敷地面積／5,700m<sup>2</sup>
- 主要生産品目／規格・オーダーステンレス製品



#### (株)タニコーテック福井大野第二工場

- 所在地／福井県大野市清滝 130-30
- 敷地面積／23,100m<sup>2</sup>
- 主要生産品目／規格・オーダーガス機器、ステンレス製品、部品加工



#### (株)タニコーテック丸岡工場

- 所在地／福井県坂井市丸岡町外田 4-100-1
- 敷地面積／22,000m<sup>2</sup>
- 主要生産品目／規格・オーダー電熱機器、ステンレス製品、材料加工



#### (株)タニコーテック九州工場

- 所在地／福岡県宮若市四郎丸 602
- 敷地面積／13,600m<sup>2</sup>
- 主要生産品目／規格・オーダーステンレス製品



#### (株)タニコーテック大野小山工場

- 所在地／福井県大野市上荒井 9-31
- 敷地面積／12,443m<sup>2</sup>
- 主要生産品目／規格・オーダーステンレス製品

#### ISO9001の認証取得

全国に広がる工場の主要工場<sup>※</sup>で品質国際管理規格であるISO9001の認証を取得しております。これにより、当社の品質マネジメントシステムが国際的に認知され、「お客様さま主義」を掲げる当社の経営モットーの一つが高品質製品の製造という形において具現化されました。今後は、当社経営理念である「お客様さま主義」を徹底するためにも、全社一丸となってISO9001のシステムを活用した高品質な製品の製造にいつそう努力してまいります。

- ※ 認証取得工場：
- 福島小高
  - 福島鹿島
  - 福島原町
  - いわき
  - 北海道
  - 福井大野第一
  - 福井大野第二
  - 丸岡
  - 九州



# 販売ネットワーク

## 本社

〒142-0041 東京都品川区戸越1-7-20  
☎03(5498)7111(代)

## 北海道事業部

札幌営業所 ☎011(862)3000  
札幌営業所サービス課 ☎011(862)3002  
札幌営業所岩見沢出張所 ☎0126(45)3123  
函館営業所 ☎0138(47)5377  
苫小牧営業所 ☎0144(37)2700  
旭川営業所 ☎0166(51)4600  
北見営業所 ☎0157(66)1123  
帯広営業所 ☎0155(24)8612  
釧路営業所 ☎0154(25)1341

## 東北事業部

仙台営業所 ☎022(236)3607  
酒田営業所 ☎0234(23)7378  
山形営業所 ☎023(635)0237  
八戸営業所 ☎0178(20)1171  
青森営業所 ☎017(721)3771  
盛岡営業所 ☎019(636)2951  
水沢営業所 ☎0197(51)1715  
秋田営業所 ☎018(846)5401  
郡山営業所 ☎024(952)5558  
いわき営業所 ☎0246(36)7342  
福島営業所 ☎024(555)1161  
東福島営業所 ☎0244(44)1170

## 北関東・信越事業部

高崎営業所 ☎027(395)6041  
新潟営業所 ☎025(283)4020  
長野営業所 ☎026(259)3471  
松本営業所 ☎0263(26)3340  
宇都宮営業所 ☎028(647)1431

## メンテナンス部

メンテナンスコールセンター ☎044(751)6318(代)

## 流通センター/工場/関係会社

### ●流通センター

岩見沢/小高/柏/大野/松山/福岡/IBC

### ●工場

北海道(ISO取得)/福島鹿島(ISO取得)/  
福島鹿島第二/福島原町(ISO取得)/  
福島小高(ISO取得)/いわき(ISO取得)/川崎野川

### ●関係会社 (株)タニコーテック(ISO取得)

本社 福井大野第一工場/福井大野第二工場/  
大野小山工場/丸岡工場/九州工場/I&Dセンター

## 東関東事業部

水戸営業所 ☎029(248)3038  
つくば営業所 ☎029(851)8613  
千葉営業所 ☎043(248)0791  
柏営業所 ☎04(7197)2662

## 東京事業部

東京営業所一課 ☎03(3715)3121  
東京営業所二課 ☎03(3711)7381  
東京営業所三課 ☎03(5773)9123  
東京営業所サービス課 ☎03(5723)8851  
城北営業所 ☎03(3854)3261  
城東営業所 ☎03(6659)9581  
品川営業所 ☎03(5962)5192  
大宮営業所 ☎048(871)8081  
熊谷営業所 ☎048(532)1141  
越谷営業所 ☎048(971)7012  
川口サテライトオフィス

## 南関東事業部

川崎営業所 ☎044(755)8081  
川崎営業所サービス課 ☎044(755)8081  
厚木営業所 ☎046(226)9031  
横浜営業所 ☎045(260)4530  
湘南営業所 ☎0466(89)3704  
立川営業所 ☎042(546)6011  
甲府営業所 ☎055(235)5201

## 東海事業部

名古屋営業所 ☎052(325)4811  
名古屋南営業所 ☎052(691)7220  
三河営業所 ☎0564(33)3777  
浜松営業所 ☎053(460)0811  
岐阜営業所 ☎058(274)6201  
三重営業所 ☎059(235)5761  
三島営業所 ☎055(973)3000  
三島営業所伊東出張所 ☎0557(35)3811  
静岡営業所 ☎054(263)2870

## 北陸事業部

金沢営業所 ☎076(269)2081  
福井営業所 ☎0776(53)3071  
越前営業所 ☎0778(22)9696  
富山営業所 ☎076(422)8686  
高岡営業所 ☎0766(29)2333

## 関西事業部

大阪営業所一課 ☎06(6399)9277  
大阪営業所二課 ☎06(6399)9377  
大阪営業所三課 ☎06(6399)9477  
大阪営業所サービス課 ☎06(6399)9922  
堺営業所 ☎072(227)7828  
和歌山営業所 ☎073(473)3211  
神戸営業所 ☎078(821)8620  
姫路営業所 ☎079(286)5121  
京都営業所 ☎075(642)8056  
福知山営業所 ☎0773(25)2434  
滋賀営業所 ☎077(566)2070  
奈良営業所 ☎0742(81)7988

## 中国事業部

広島営業所 ☎082(870)7701  
福山営業所 ☎084(941)4045  
山口営業所 ☎083(989)6425  
岡山営業所 ☎086(221)5632  
松江営業所 ☎0852(27)1442  
鳥取営業所 ☎0857(25)6011

## 四国事業部

高松営業所 ☎087(869)3111  
徳島営業所 ☎088(665)7474  
松山営業所 ☎089(926)1818  
高知営業所 ☎088(880)4581

## 九州事業部

福岡営業所 ☎092(504)3321  
福岡営業所サテライトオフィス  
西福岡営業所 ☎092(407)1235  
北九州営業所 ☎093(963)7051  
久留米営業所 ☎0942(22)8001  
佐賀営業所 ☎0952(33)9065  
長崎営業所 ☎095(862)5334  
佐世保営業所 ☎0956(31)3822  
大分営業所 ☎097(554)8110  
鹿児島営業所 ☎099(243)2900  
熊本営業所 ☎096(379)2222  
宮崎営業所 ☎0985(28)3090  
宮崎営業所延岡出張所 ☎0982(34)0061  
沖縄営業所 ☎098(835)5022  
沖縄営業所八重山出張所 ☎0980(84)1883  
沖縄営業所宮古島出張所 ☎0980(79)5520

※税込価格については税率10%で表示しています。

# タニコー株式会社



タニコーホームページ <https://www.tanico.co.jp>  
お問い合わせは下記まで。

本社 IBC事業部  
〒142-0041 東京都品川区戸越1-7-20

TEL.03(5498)7912 FAX.03(5498)7915

■ショールーム(テストキッチン)/東名川崎、千葉、NEXT(城北)、ACTIVE(宇都宮)、  
岡山、北海道、AVENIR(高崎)、OAK STAGE(柏)、  
CRAFT(名古屋)、TRY(岩見沢)、ING(札幌)、  
CONNECT(静岡)、CHALLENGE(川崎)

■工場/北海道、福島鹿島、福島鹿島第二、福島原町、福島小高、いわき、川崎野川、  
大野第1、大野第2、丸岡、九州

※この商品ガイドの仕様は予告なしに変更する場合があります。あらかじめご了承ください。