

tanico

角型うどん釜・ゆがき槽付湯煎器



- 麺の旨味をひきだす沸騰力と保温力
- アイドリング機能でコストを削減
- 掃除しやすいクリーン設計

コンパクト設計で
使いやすい



TYU-90

ゆがき槽付湯煎器



TKU-45



TKU-60

角型うどん釜



TKU-75

■茹でカゴ取付時 (オプション)



■反転カゴ取付時 (オプション)

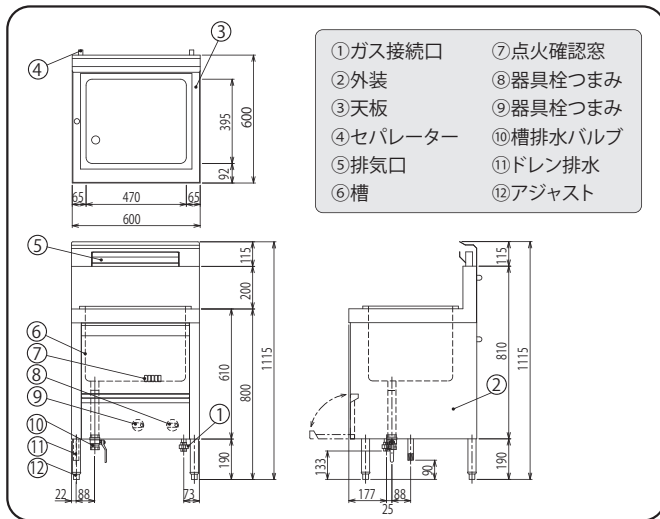
角型うどん釜

■製品特長

◆麺の旨味をひきだす沸騰力と保温力

- たっぷりの湯量と沸騰力がつくりだす理想的な噴流により麺が踊るように回転し、驚くほど麺の旨味をひきだします。
- 生麺から乾麺まで、コシのある茹で上がりも思いのまま。
- 特殊構造による保温力と復帰力でお店の回転率もグーンとアップ!連続オーダーに対応できます。

■外形図 (TKU-60)



◆アイドリング機能でコストを削減

- アイドリング機能を搭載。混雑していない時間帯など、待機時のガス料金を軽減します (TKU-45 を除く)
- ◆掃除しやすいクリーン設計
- 湯槽には耐食性に優れたSUS316ステンレス、そして天板には高級ステンレスを使用。塩分の多い「うどん」麺茹ではおまかせください。
- 天板に水を張れば、麺茹で時のうどんのこびり付きや、温度上昇を軽減します。

■仕様表

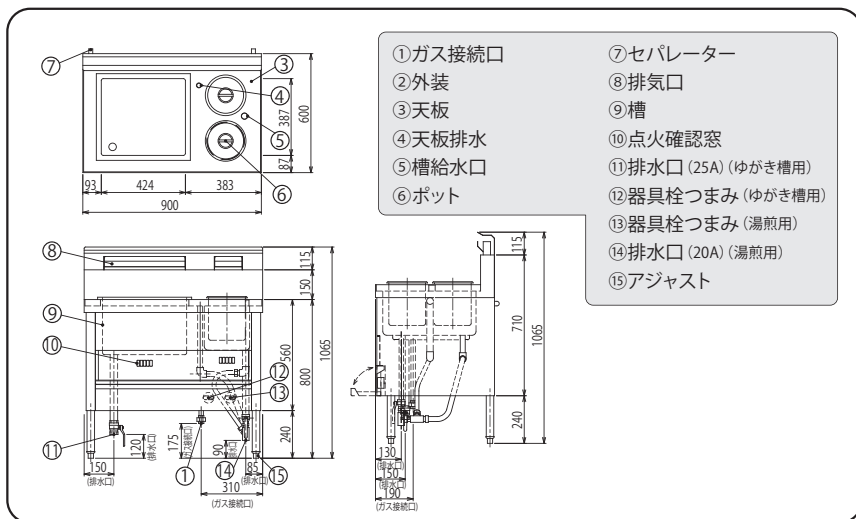
型式	TKU-45	TKU-60	TKU-75	TKU-100W	
外形寸法 (mm)	間口	450	600	750	1,000
	奥行	600	600	600	600
	高さ	800	800	800	800
茹で槽	数	1	1	1	2
	容量	40ℓ	58ℓ	76ℓ	58ℓ+40ℓ
調理能力	110食/h	160食/h	190食/h	270食/h	
重量	57.5kg	69.5kg	79.5kg	117kg	
ガス消費量	都市ガス	15.1kW (13,000kcal/h)	22.0kW (19,000kcal/h)	25.6kW (22,000kcal/h)	37.1kW (32,000kcal/h)
	LPガス	15.1kW (1.08kg/h)	22.0kW (1.55kg/h)	25.6kW (1.85kg/h)	37.1kW (2.63kg/h)
点火方式	圧電点火				
器具栓つまみ	1	2	2	3	
ガス接続口	15Aユニオン				
排水口	25Aバルブ	25Aバルブ	25Aバルブ	25Aバルブ×2	
ドレン排水	15A				
付属品	フタ・敷き板				
オプション	茹でカゴ・反転カゴ				

ゆがき槽付き湯煎器

■製品特長

- ゆがき槽と湯煎器が一台にセット。コンパクト設計で使いやすい製品です。
- 駅そばやフードコートなど大量販売店に最適です。

■外形図



■仕様表

型式	TYU-90	
外形寸法 (mm)	間口	900
	奥行	600
	高さ	800
ゆがき槽	数	1
	容量	48.5ℓ
ポット数	丸6ℓ×2	
重量	77.0kg	
ガス消費量	都市ガス	21.8kW (18,800kcal/h)
	LPガス	21.8kW (1.57kg/h)
点火方式	圧電点火	
器具栓つまみ	2	
ガス接続口	15Aユニオン	
排水口	25A・20Aバルブ	
付属品	フタ・オーバーフロー	

⚠ 安全に関するご注意

- ご使用前に必ず取扱説明書を良くお読みの上、正しくご使用ください。
- 本カタログに掲載されている製品は本来の目的以外には使用しないでください。また屋内専用としてご使用ください。
- 据え付け工事、設備工事が必要となります。タニコーまたは資格のある専門業者にご相談ください。

タニコー株式会社

■本社 / 〒142-0041 東京都品川区戸越 1-7-20

TEL: 03-5498-7111 (代) FAX: 03-5498-7927

■営業所 / 札幌、岩見沢、旭川、北見、函館、苫小牧、帯広、釧路、酒田、山形、八戸、青森、盛岡、水沢、秋田、仙台、東福島、郡山、福島、いわき、高崎、新潟、大宮、川口、熊谷、長野、松本、宇都宮、水戸、つくば、千葉、柏、東京、城東、城北、川崎、厚木、横浜、藤沢、立川、甲府、名古屋、豊橋、岐阜、三重、静岡、三島、伊東、浜松、福井、越前、富山、高岡、金沢、大阪、堺、和歌山、神戸、姫路、京都、福知山、滋賀、広島、山口、岡山、福山、松江、鳥取、高松、徳島、松山、高知、新居浜、福岡、久留米、佐賀、北九州、大分、長崎、佐世保、熊本、宮崎、延岡、鹿児島、沖縄

■ショールーム / 東名川崎

■工場 / 北海道、福島小高、福島小高第二、福島原町、福島鹿島、福島鹿島第二、川崎野川、大野第一、大野第二、丸岡、九州

タニコーホームページ <http://www.tanico.co.jp>

この製品は、開発製品のため予告なしに変更する場合があります。

この印刷物は、環境に配慮し再生紙と植物性大豆油インキを使用し印刷しました。



取扱い