

点検とお手入れ

庫内のお手入れ

棚受・ファンカバー取り外し方法

- ①棚受の手前を上へ持ち上げ、外します。
- ②棚受の奥側を持ち上げ、ピンから外します。
- ③手前に引き出します。

※棚受けを外した後に、ファンカバーを外してください。
※取り付けるときは、逆の手順で行います。

エアフィルター取り外し方法

※製品の左側についています。

- ①左側に引き、エアフィルターを水洗いします

※一週間に一回は点検・確認してください。

※汚れがひどいときは、中性洗剤で洗ってください。

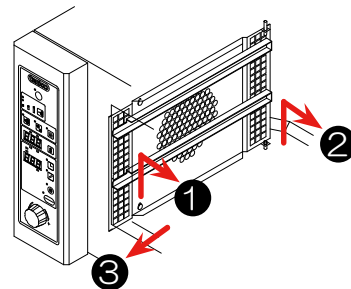
庫内排水部

排水部の排水網は、毎日の調理終了後に清掃してください。

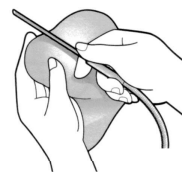
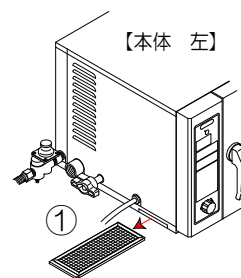
芯温センサー（オプション）

芯温センサーは、ご使用の度に中性洗剤を含ませたぬれふきんでよく拭き取ります。

※芯温センサーの汚れがひどいと、正確な芯温が計れなくなることがあります。



ファンカバーを取外すと庫内ファンがあります。庫内ファンが回転して、巻き込まれる危険がありますので、元電源は必ず切っていることを確認してから、作業してください。



毎日のお手入れ

スチームタンクの排水

スチーム運転を続けると、要排水ランプが点灯します。点灯したら使用後に排水動作を行ってください。

- ①「電源」ボタンを押し、電源を切ります。
- ②排水バルブを「開」にします。
※10秒以上「開」にしてください。
- ③排水が終わりましたら、排水バルブを「閉」にします。

※排水を行わずに再び電源を入れると、排水異常「E31」が表示します。

※要排水ランプ点灯後にそのまま使用し続けるとスチームタンクにカルキがたまり、水位センサーエラー等で使用できなくなる恐れがあります。

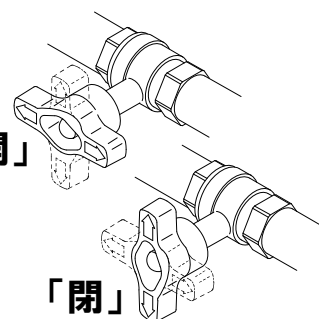


電源



電源

「開」



「閉」