

# 点検とお手入れ

## 庫内のお手入れ

### 棚受・ファンカバー取り外し方法

- ①上下の止め具から図のように外し、
- ②手前に引きます

※棚受けを外した後に、ファンカバーを外してください。  
※ファンカバーには上下を識別できるように刻印があるので、取り付け際には上下を確認して取り付けてください。  
※取り付けるときは、逆の手順で行います。

### エアフィルター取り外し方法

- ①手前に引き、エアフィルターを取り外します
- エアフィルターは一週間に一度、ホコリの除去または水洗いを行ってください。  
※フィルターの損耗または目詰まりが起きると、機器の故障の原因になります。

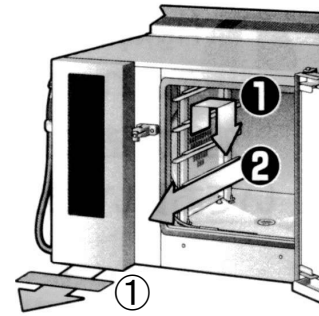
- ・水洗い後は、しっかり乾燥させてから取り付けてください。
- ・油污れ等がひどい場合、中性洗剤での浸け置き洗いをすると効果があります。
- ・フィルターの損耗が激しい場合は交換してください。


### 庫内排水部

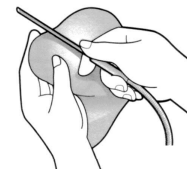
排水部の排水網は、毎日の調理終了後に清掃してください。

### 芯温センサー

芯温センサーは、ご使用の度に中性洗剤を含ませたぬれふきんでよく拭き取ります。  
※芯温センサーの汚れがひどいと、正確な芯温が計れなくなることがあります。



 ファンカバーを取外すと庫内ファンがあります。庫内ファンが回転して、巻き込まれる危険がありますので、元電源は必ず切っていることを確認してから、作業してください。



## 毎日のお手入れ

### スチームタンクの排水

(調理終了後、毎日行う)

スチームタンク内の洗浄と排水をします。  
本体が十分に冷めてから行ってください。熱い状態で使用すると、機能しない場合があります。

- ①扉を開けます
- ②「タンク排水」ボタンを2秒以上押します
- 操作パネルの表示が消え、「タンク排水」と「洗浄中」が点灯して排水します。  
排水が終わると「洗浄中」が消灯します。
- ③排水が終わりましたら、必ず「電源」ボタンを押し、電源を切ります

※排水をすることでスチームタンク内を清潔に保ちます。



2秒以上押し