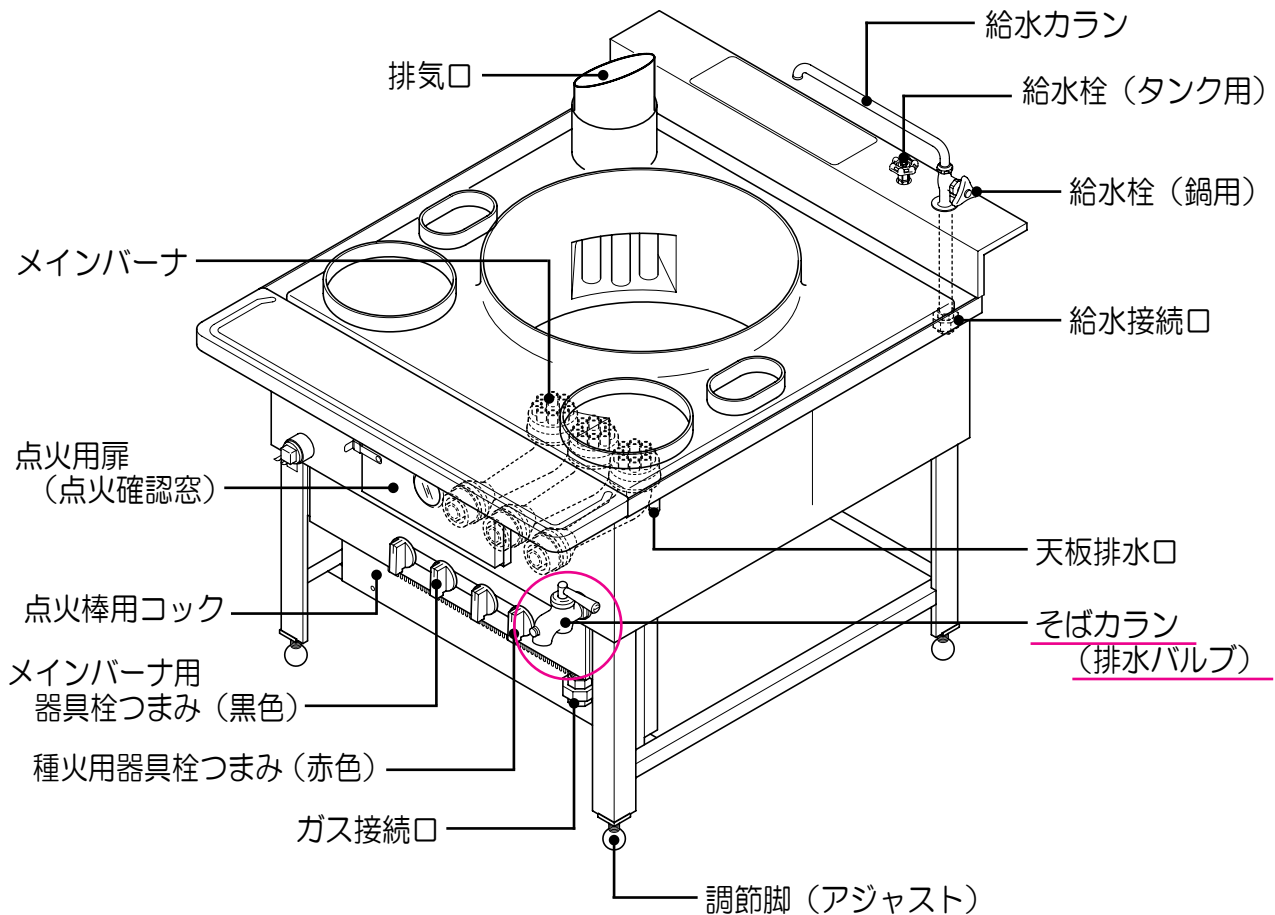
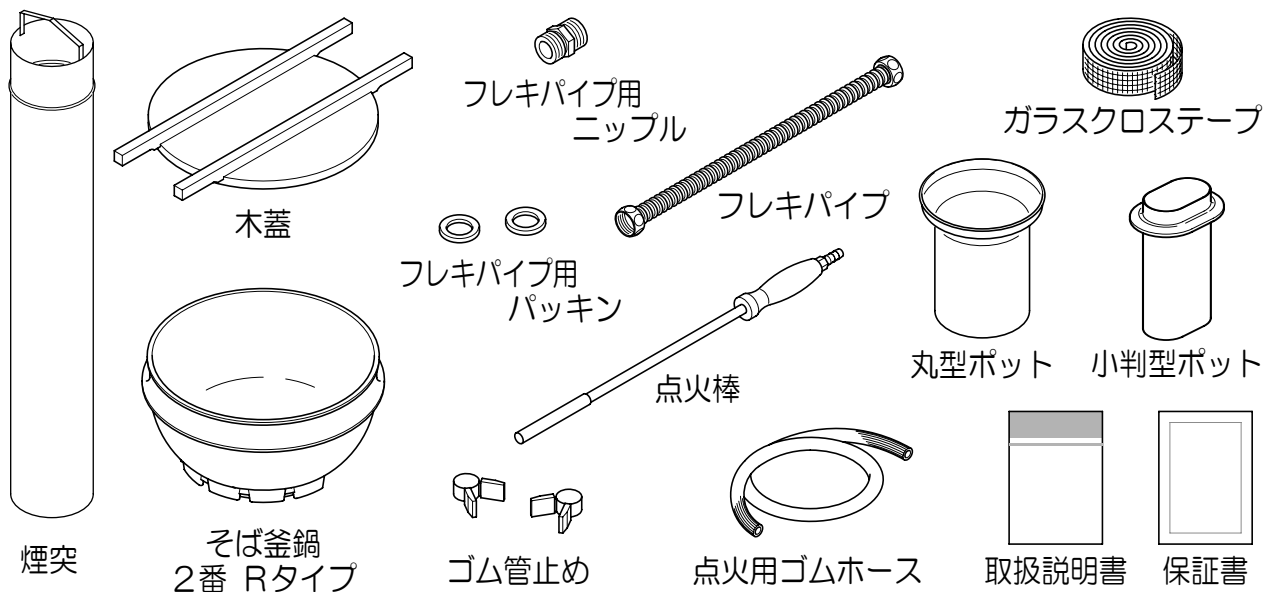


各部のなまえ (TGK-1)

本体



付属品



ご使用方法 (TGK-1)

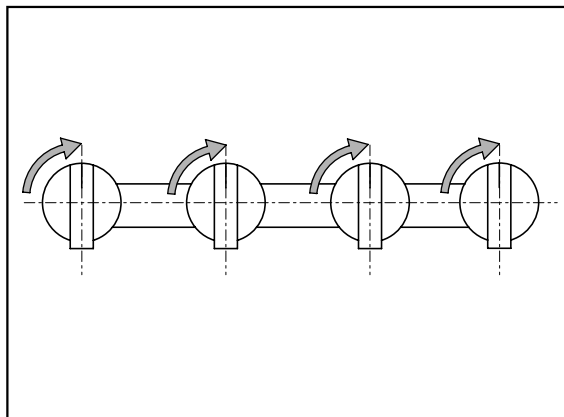
消火

メインバーナ用器具栓つまみ（黒色）を右に90°戻し、メインバーナを消火します。

種火用器具栓つまみ（赤色）を右に90°戻し、種火を消火します。

完全に消火していることを確認し、ガスの元栓を閉じてください。

給水栓（タンク用）を閉じ、給水の元栓を閉じてください。



排水

器具が完全に冷めていることを確認してから、そばカラン（排水バルブ）を開け排水してください。

※高温状態での排水は、絶対にお止めください。

※排水せずにご使用を続けると、槽や配管内に水中のカルシウム分などがスケール等となって付着し、通水を妨げる原因となります。また、周囲の温度が低くなる場合、凍結による槽や配管の破裂のおそれがあります。

