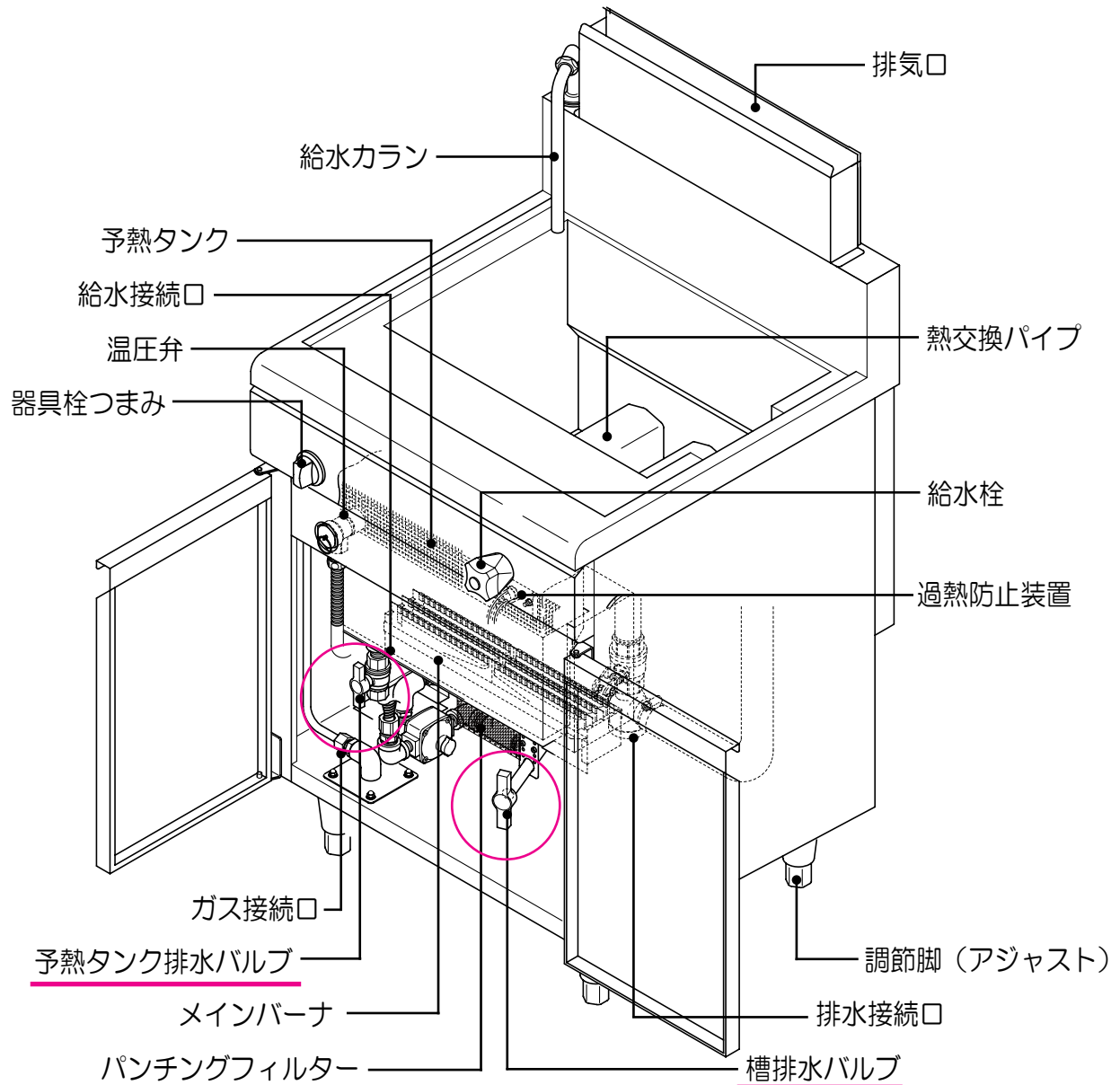
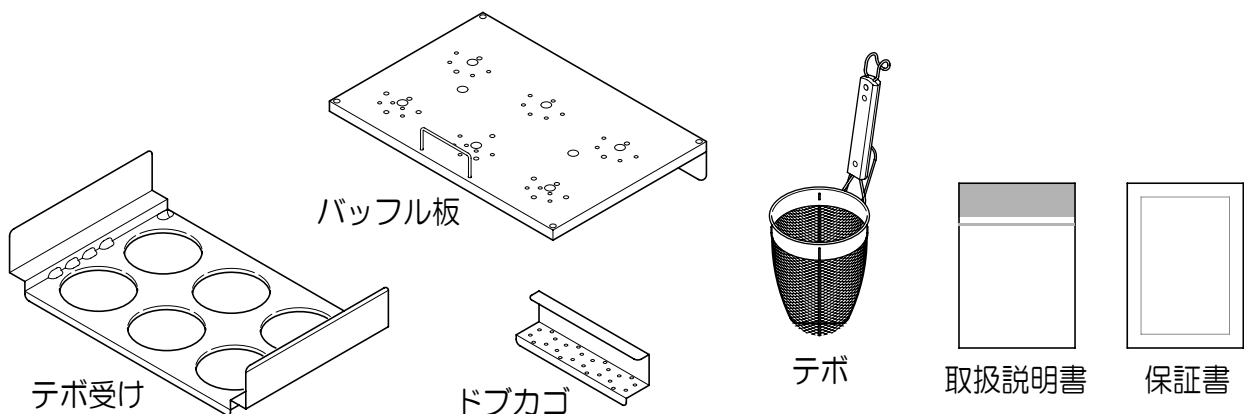


各部のなまえ

本体 (TGUS-60)



付属品



ご使用方法

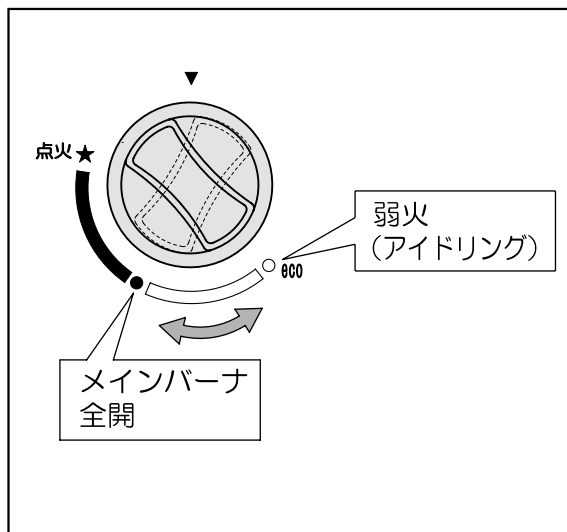
火力調整

点火位置からメインバーナ全開まで回すと強火の状態になります。

全開から弱火の間で、強火から弱火への、火力の調整ができます。

器具栓つまみを「○ 000」の弱火の位置まで押しながら回すと、弱火になります。

本器を待機状態にしておく場合は、節約のためにも器具栓つまみを「○ 000」の弱火の位置にしておくことをお勧めします。



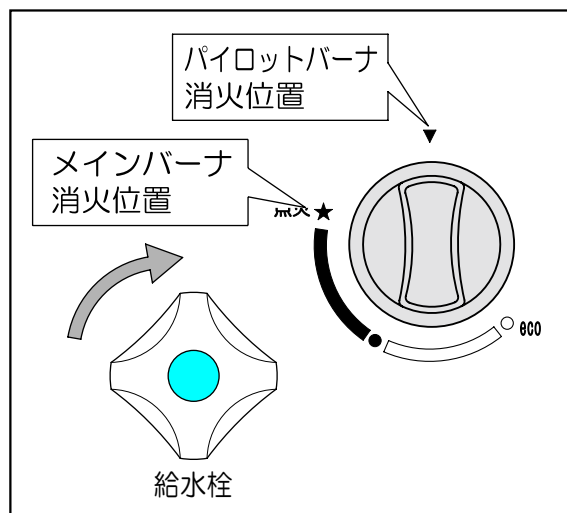
消火

器具栓つまみを「★」の位置まで戻すとメインバーナが消火します。

「▼」の消火位置まで戻すとパイロットバーナが消火します。

給水栓を閉じてください。

完全に消火していることを、確認してください。



排水

槽および予熱タンクが完全に冷めていることを確認してから、バルブを開け排水してください。

※十分に冷めないうちに排水すると、槽や予熱タンクが疑似空焚きとなり水漏れを起こす原因となりますので、高温状態での排水は絶対にお止めください。

※排水せずにご使用を続けると、予熱タンクや配管内に水中のカルシウム分などがスケール等となって付着し、通水を妨げる原因となります。また、周囲の温度が低くなる場合、凍結による予熱タンクや配管の破裂のおそれがあります。

