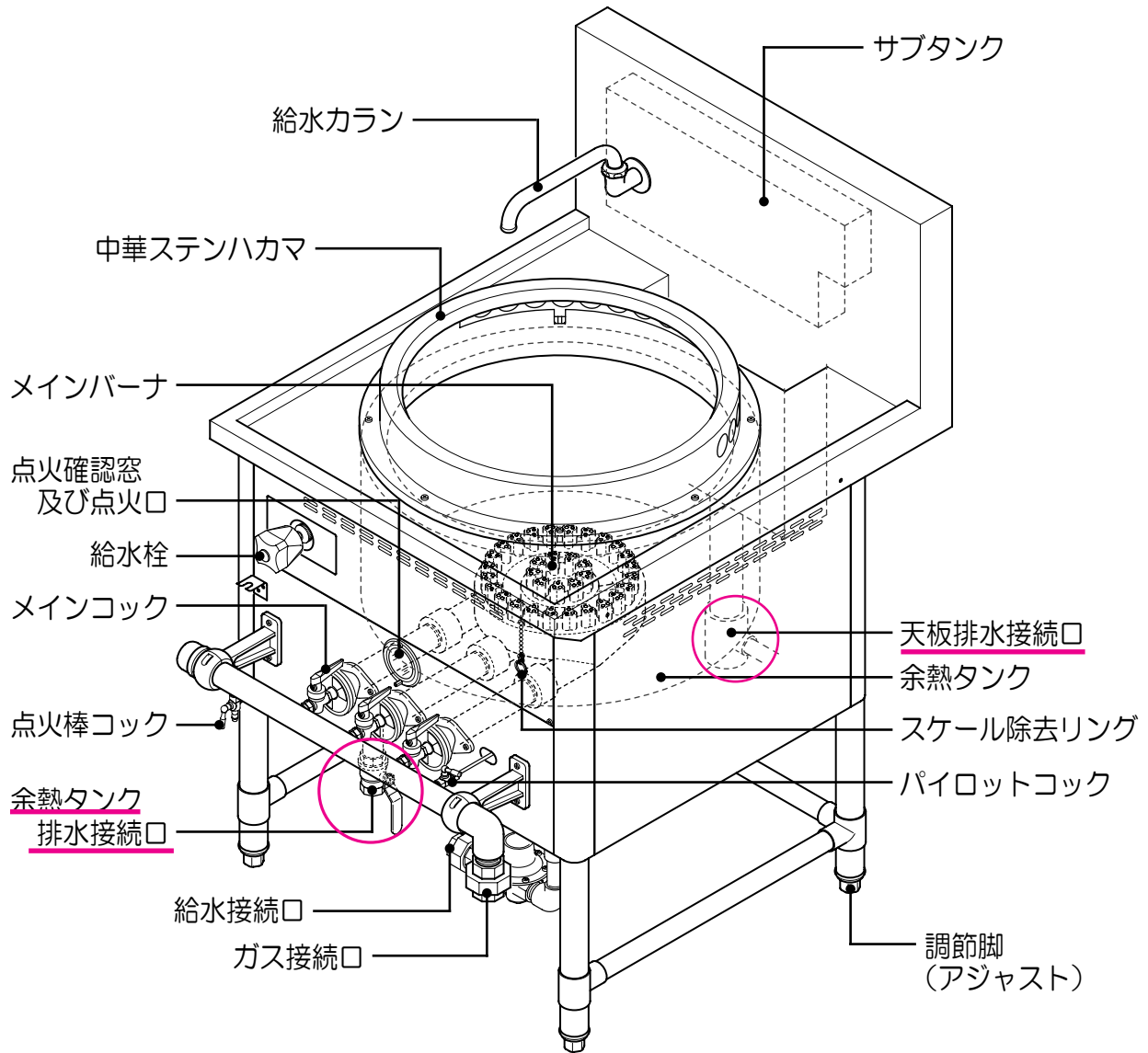
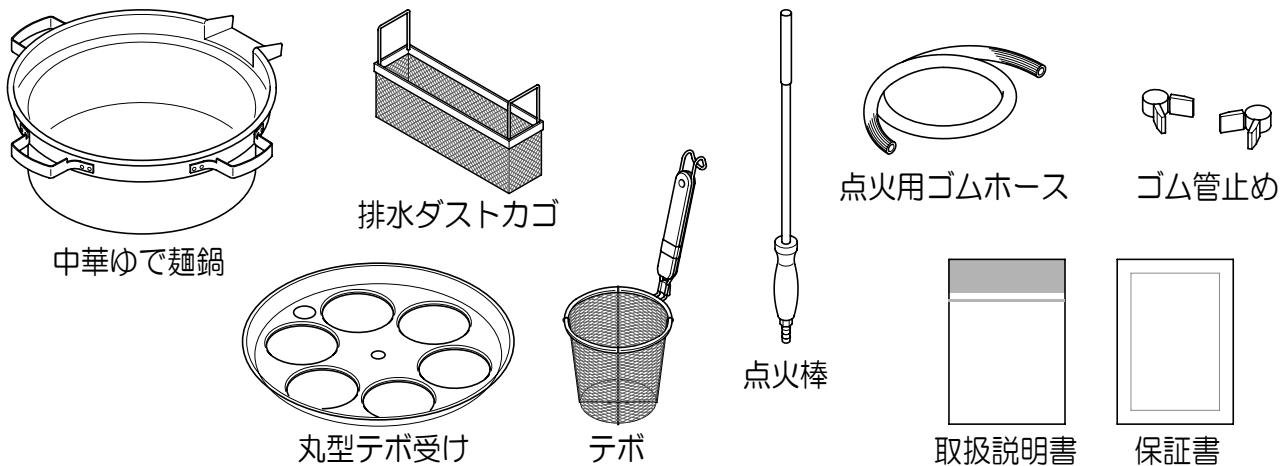


各部のなまえ

本体



付属品

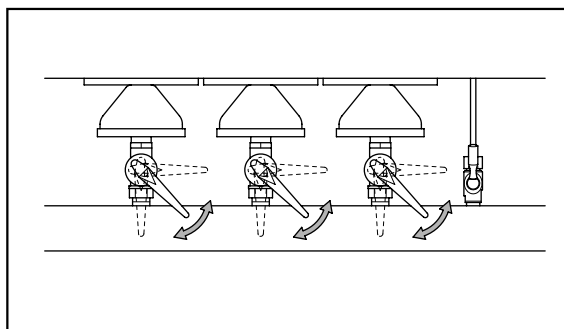


ご使用方法

火力調整

メインコックの「開」「閉」により、炎の強弱を行ってください。

火力を調整するときは、必ず炎を目で確認しながら行ってください。

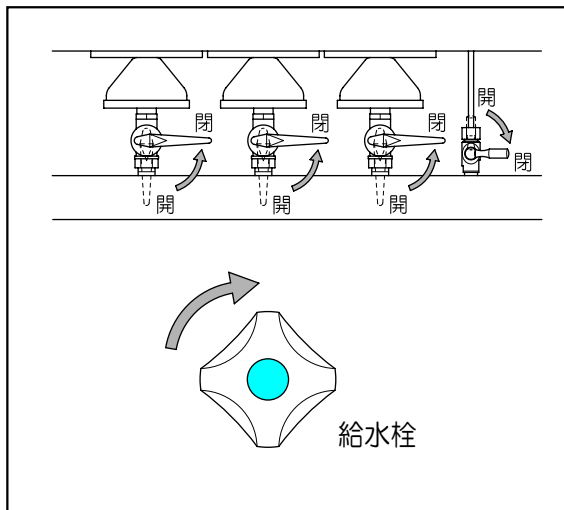


消火

メインコックを「閉」の位置まで戻すとメインバーナが消火します。パイロットコックを「閉」の位置まで戻すとパイロットバーナが消火します。

給水栓を閉じてください。

完全に消火していることを、確認してください。



排水

器具が完全に冷めていることを確認してから、余熱タンク排水バルブを開け排水してください。

※十分に冷めないうちに排水すると、余熱タンクが疑似空焚きとなり水漏れを起こす原因となりますので、高温状態での排水は絶対にお止めください。

※排水せずにご使用を続けると、余熱タンクや配管内に水中のカルシウム分などがスケール等となって付着し、通水を妨げる原因となります。また、周囲の温度が低くなる場合、凍結による余熱タンクや配管の破裂のおそれがあります。

